
Manuel d'utilisateur

Terra AC

Copyright

Tous les droits relatifs aux droits d'auteur, marques commerciales déposées et marques commerciales appartiennent à leurs propriétaires respectifs.
Copyright © ABB EV Infrastructure. Tous droits réservés.

Table des matières

1	À propos de ce document.....	6
1.1	Fonction de ce document.....	6
1.2	Groupe cible.....	6
1.3	Historique des révisions.....	6
1.4	Langue.....	6
1.5	Illustrations.....	6
1.6	Unités de mesure.....	6
1.7	Conventions typographiques.....	6
1.8	Mode d'emploi de ce document.....	7
1.9	Symboles généraux et désignations.....	7
1.10	Symboles spéciaux d'avertissements et de dangers.....	8
1.11	Documents connexes.....	8
1.12	Fabricant et coordonnées de contact.....	9
1.13	Abréviations.....	9
1.14	Terminologie.....	9
1.15	Conventions d'orientation.....	10
2	Description.....	11
2.1	Brève description.....	11
2.2	Usage prévu.....	11
2.3	Étiquette de produit (portefeuille IEC).....	11
2.4	Étiquette de produit (portefeuille UL).....	12
2.5	Vue d'ensemble.....	13
2.5.1	Vue d'ensemble du système.....	13
2.5.2	Vue d'ensemble de l'IRVE - extérieur.....	13
2.5.3	Vue d'ensemble de l'IRVE - intérieur (modèle CE).....	15
2.5.4	Vue d'ensemble de l'IRVE - intérieur (modèle MID).....	16
2.5.5	Vue d'ensemble de l'IRVE - intérieur (modèle UL).....	17
2.5.6	Vue d'ensemble de l'IRVE - intérieur (modèle UL avec affichage).....	18
2.6	Options.....	19
2.6.1	Afficheur.....	19
2.6.2	Câble de recharge de VE, Type 2.....	19
2.6.3	Prise, Type 2.....	20
2.6.4	Câble de recharge de VE, Type 1 (portefeuille UL).....	20
2.6.5	Gestion de charge	20
2.7	Éléments de contrôle.....	21
2.7.1	Indicateurs LED.....	21
2.8	Description de l'app ChargerSync pour IRVE	22
2.8.1	Description générale de la mise en page de l'app ChargerSync.....	23
2.8.2	Description générale des boutons et couleurs.....	23

2.8.3	Présentation des menus.....	24
2.8.4	Erreurs.....	25
2.9	Description des écrans d'affichage (option).....	25
2.9.1	Écran de démarrage.....	25
2.9.2	Écran de veille /attente.....	25
2.9.3	Écran d'autorisation.....	26
2.9.4	Écran Préparation de recharge.....	26
2.9.5	Écran Recharge.....	27
2.9.6	Écran Recharge terminée.....	27
2.9.7	Messages d'affichage de panne détectée.....	28
3	Sécurité.....	29
3.1	Responsabilité.....	29
3.2	Responsabilités du propriétaire.....	29
3.3	Équipement de protection individuelle.....	30
3.4	Déclaration de conformité FCC.....	30
3.5	Déclaration de conformité Industrie Canada.....	31
3.6	Instructions générales de sécurité.....	31
3.7	Instructions de sécurité durant l'utilisation.....	31
3.8	Instructions de sécurité durant le nettoyage ou la maintenance.....	32
3.9	Signalétique sur l'IRVE.....	32
3.10	Mise au rebut de pièces d'IRVE ou de l'IRVE.....	33
3.11	Instructions de sécurité spéciales (Portefeuille UL).....	33
3.11.1	Instructions de sécurité important (Portefeuille UL).....	33
4	Fonctionnement.....	34
4.1	Préparation avec l'utilisation.....	34
4.2	Mise sous tension de l'IRVE.....	34
4.3	Connexion de l'IRVE à l'app ChargerSync.....	34
4.4	Démarrage de session de recharge.....	35
4.4.1	IRVE avec un câble de recharge de VE.....	35
4.4.2	IRVE avec une prise.....	35
4.5	Réveil du VE s'il est indisponible.....	35
4.5.1	Réveil du VE (IRVE sans affichage).....	35
4.5.2	Réveil du VE (IRVE avec affichage).....	36
4.6	Arrêt de session de recharge.....	36
4.6.1	IRVE avec un câble de recharge de VE.....	36
4.6.2	IRVE avec une prise.....	36
4.7	Enroulement du câble de recharge de VE autour de l'enveloppe.....	37
5	Maintenance et nettoyage.....	38
5.1	Programme de maintenance.....	38
5.2	Nettoyage de l'armoire.....	38

5.3	Vérification de l'armoire.....	39
6	Dépannage.....	40
6.1	Procédure de dépannage.....	40
6.2	Table de dépannage (Portefeuille IEC).....	40
6.3	Table de dépannage (Portefeuille UL).....	43
6.4	Mise hors tension de l'IRVE.....	46
7	Données techniques.....	47
7.1	Type d'IRVE.....	47
7.2	Spécifications générales.....	48
7.3	Spécifications de compteur pour IRVE certifié MID (Portefeuille IEC).....	49
7.4	Conditions ambiantes.....	49
7.5	Niveau acoustique.....	49
7.6	Dimensions.....	50
	7.6.1 Entrée CA avec prise, type de câble 2.....	50
	7.6.2 Entrée CA avec câble de recharge de VE.....	51
	7.6.3 Exigences de dégagement pour installation.....	51
7.7	Spécifications d'entrée CA.....	52
	7.7.1 Spécifications générales.....	52
	7.7.2 Spécifications d'entrée CA (Portefeuille IEC).....	52
	7.7.3 Spécifications d'entrée CA (Portefeuille UL).....	53
7.8	Spécifications de sortie CA.....	53
	7.8.1 Spécifications de sortie CA (Portefeuille IEC).....	53
	7.8.2 Spécifications de sortie CA (Portefeuille UL).....	53
7.9	Spécifications de nettoyage.....	53

1 À propos de ce document

1.1 Fonction de ce document

Ce document concerne uniquement cette IRVE (Terra AC), incluant les variantes et options indiquées en section 7.1.

Le document offre des informations nécessaires à l'accomplissement des tâches suivantes :

- Utilisation de l'IRVE
- Exécution des tâches de maintenance basiques

1.2 Groupe cible

Le document est destiné au propriétaire de l'IRVE.

Pour une description des responsabilités du propriétaire, voir la section 3.2.

1.3 Historique des révisions

Version	Date	Description
001	Mars 2020	Version initiale
002	Avril 2021	Révision complète de document

1.4 Langue

Les instructions d'origine de ce document sont en anglais (EN-US). Toutes les autres versions de langue sont des traductions des instructions d'origine.

1.5 Illustrations

Il n'est pas toujours possible de présenter la configuration de votre IRVE. Les illustrations de ce document présentent une configuration standard. Elles sont réservées à des fins d'instructions et de description.

1.6 Unités de mesure

Les unités de mesure du système international (système métrique) sont employées. Si nécessaire, le document affiche d'autres unités entre parenthèses () ou dans des colonnes séparées des tables.










1.7 Conventions typographiques



Les listes et étapes de procédure présentent des numéros (123) ou des lettres (abc) si l'ordre est important.

1.8 Mode d'emploi de ce document

1. Assurez-vous de connaître la structure et le contenu de ce document.
2. Lisez le chapitre relatif à la sécurité et assurez-vous de connaître toutes les instructions.
3. Suivez les étapes des procédures intégralement et dans le bon ordre.
4. Conservez le document à un endroit sûr et facilement accessible. Ce document forme partie de l'IRVE.

1.9 Symboles généraux et désignations

Désignation	Description	Symbole
Danger	Si vous ne respectez pas les instructions, vous créez un risque de blessures, parfois mortelles.	Voir la section 1.10.
Avertissement	Si vous ne respectez pas les instructions, vous créez un risque de blessures.	Voir la section 1.10.
Précaution	Si vous ne respectez pas les instructions, vous créez un risque de dommages pour l'IRVE ou les biens.	
Note	Une note offre un complément de données afin de faciliter des étapes, par exemple.	
-	Informations sur l'état de l'IRVE avant d'initier la procédure.	
-	Exigences de personnel pour une procédure.	
-	Instructions générales de sécurité pour une procédure.	
-	Informations sur les pièces de rechange nécessaires pour une procédure.	
-	Informations sur l'équipement de support nécessaire pour une procédure.	
-	Informations sur les fournitures (consommables) nécessaires pour une procédure.	
-	Assurez-vous que l'alimentation électrique à l'IRVE est déconnectée.	





Désignation	Description	Symbole
-	Une expertise électrotechnique est nécessaire selon la réglementation locale.	
-	Alimentation à courant alternatif	



Note : Il est possible que les symboles ou désignations ne soient pas tous présents dans ce document.

1.10

Symboles spéciaux d'avertissements et de dangers

Symbole	Type de risque
	Risque général
	Tension dangereuse impliquant un risque d'électrocution
	Risque de pincement ou d'écrasement de parties du corps
	Pièces rotatives pouvant créer un risque de piège



Note : Il est possible que les symboles ne soient pas tous présents dans ce document.

1.11

Documents connexes

Nom de document	Groupe cible
Fiche technique de produit	Tous groupes cibles
Manuel d'installation	Installateur qualifié
Manuel d'utilisateur	Propriétaire
Déclaration de conformité (CE)	Tous groupes cibles

Vous retrouvez tous les documents connexes ici : <https://new.abb.com/ev-charging/terra-ac-wallbox>.

1.12 Fabricant et coordonnées de contact

Fabricant

ABB EV Infrastructure
George Hintzenweg 81
3068 AX, Rotterdam
Pays-Bas

Coordonnées de contact

ABB EV Infrastructure dans votre pays peut vous offrir son assistance à propos de l'IRVE. Vous retrouvez ses coordonnées de contact ici : <https://new.abb.com/ev-charging>

1.13 Abréviations

Abréviation	Définition
CA	Courant alternatif
CAN	Réseau local de commande
CPU	Unité centrale
CC	Courant continu
CEM	Compatibilité électromagnétique
VE	Véhicule électrique
IRVE	Infrastructure de recharge pour véhicule électrique
MID	Directive Instruments de mesure
NFC	Communication en champ proche
NoBo	Organisme notifié
Ocpp	Protocole ouvert de communication pour les IRVE
PE	Protection à la terre
EPI	Équipement de protection individuelle
RFID	Identification radiofréquence



Note : Il est possible que les abréviations ne soient pas toutes présentes dans ce document.

1.14 Terminologie

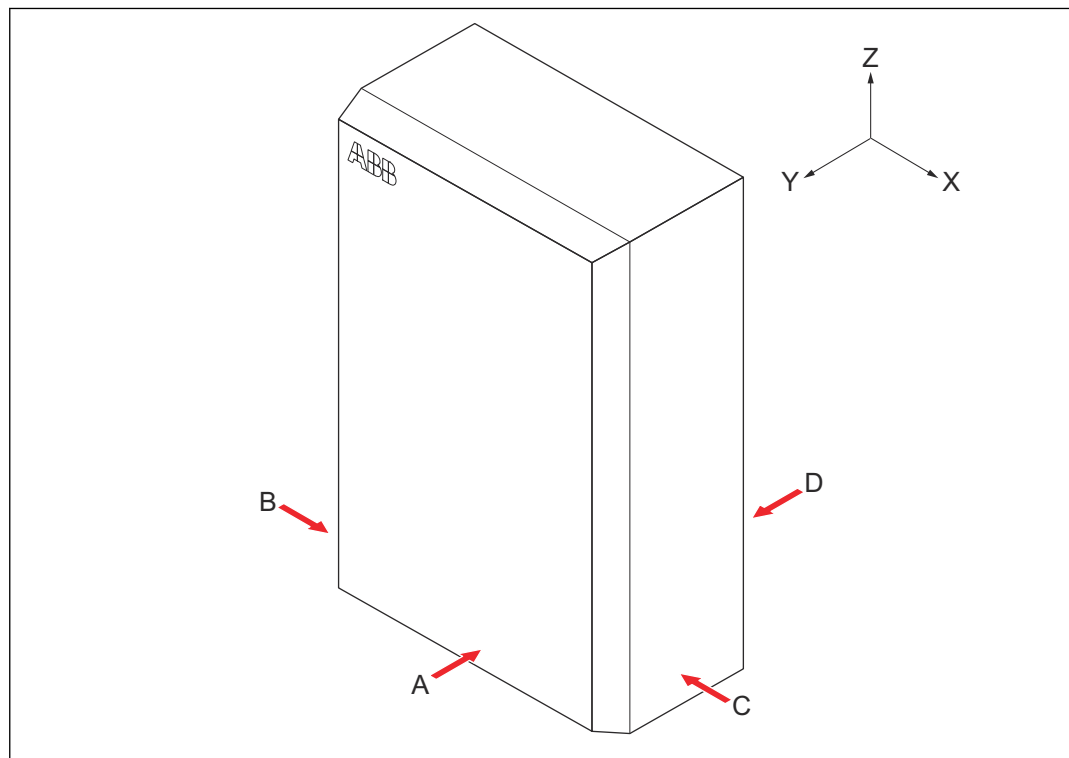
Terme /Expression	Définition
Centre d'exploitation de réseau du fabricant	Installations du fabricant assurant un contrôle à distance du fonctionnement correct de l'IRVE
Armoire	Enveloppe de l'IRVE incluant les composants à l'intérieur
Sous-traitant	Tierce partie engagée par le propriétaire ou l'opérateur du site pour assurer les travaux d'ingénierie, de génie civil et d'installation électrique

Terme /Expression	Définition
Prestataire de réseau	Entreprise responsable du transport et de la distribution de l'électricité
Réglementation locale	L'ensemble de règles applicables à l'IRVE durant l'intégralité de son cycle de vie. La réglementation locale inclut aussi la législation et la réglementation nationales.
Protocole ouvert de communication pour les IRVE	Norme ouverte de communication avec les bornes de recharge
Propriétaire	Propriétaire juridique de l'IRVE
Opérateur de site	Entité responsable du contrôle quotidien de l'IRVE. L'opérateur du site n'est pas nécessairement le propriétaire.
Utilisateur	Propriétaire d'un VE utilisant l'IRVE pour le recharger



Note : Il est possible que les termes et expressions ne soient pas tous présents dans ce document.

1.15 Conventions d'orientation



A	Côté avant : face avant de l'IRVE en usage normal	X	Direction X (positif vers la droite)
B	Côté gauche	Y	Direction Y (positif vers l'arrière)
C	Côté droit	Z	Direction Z (positif vers le haut)
D	Côté arrière		

2 Description

2.1 Brève description

L'IRVE (Terra AC) est une borne de recharge qui vous permet de recharger un VE. La Terra AC offre des solutions de recharge intelligentes et personnalisées pour votre entreprise ou votre domicile. L'IRVE peut être connectée à Internet via GSM, Wi-Fi ou LAN.

2.2 Usage prévu

L'IRVE est destinée à la recharge CA des VE. L'IRVE est pensée pour un usage à l'intérieur comme à l'extérieur.

Les données techniques de l'IRVE doivent être en conformité avec les propriétés du réseau électrique, les conditions ambiantes et le VE. Voir le chapitre 7.

Utilisez l'IRVE uniquement avec les accessoires fournis par le fabricant ou respectant la réglementation locale.

L'entrée CA de l'IRVE est destinée à une installation matérielle conforme avec la réglementation nationale applicable.

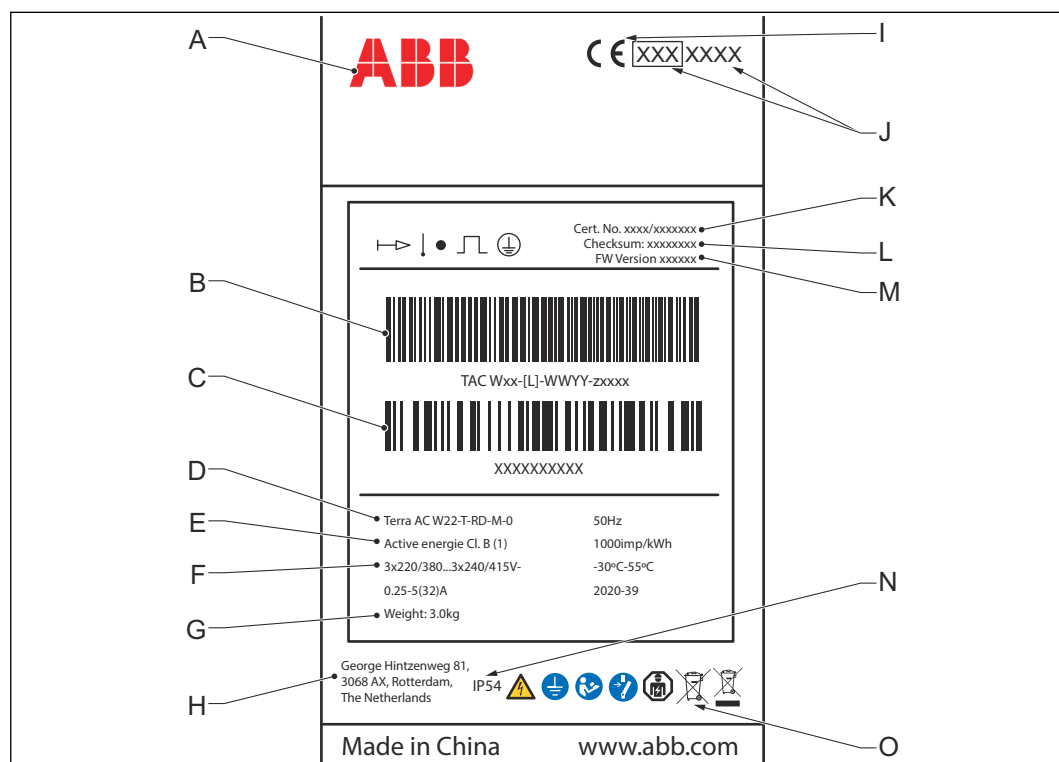


Danger :

Risque général

- Si vous utilisez l'IRVE d'une autre manière que celles décrites dans les documents connexes, vous risquez de provoquer des blessures, parfois mortelles, et des dommages matériels.
- Utilisez l'IRVE uniquement comme prévu.

2.3 Étiquette de produit (portefeuille IEC)

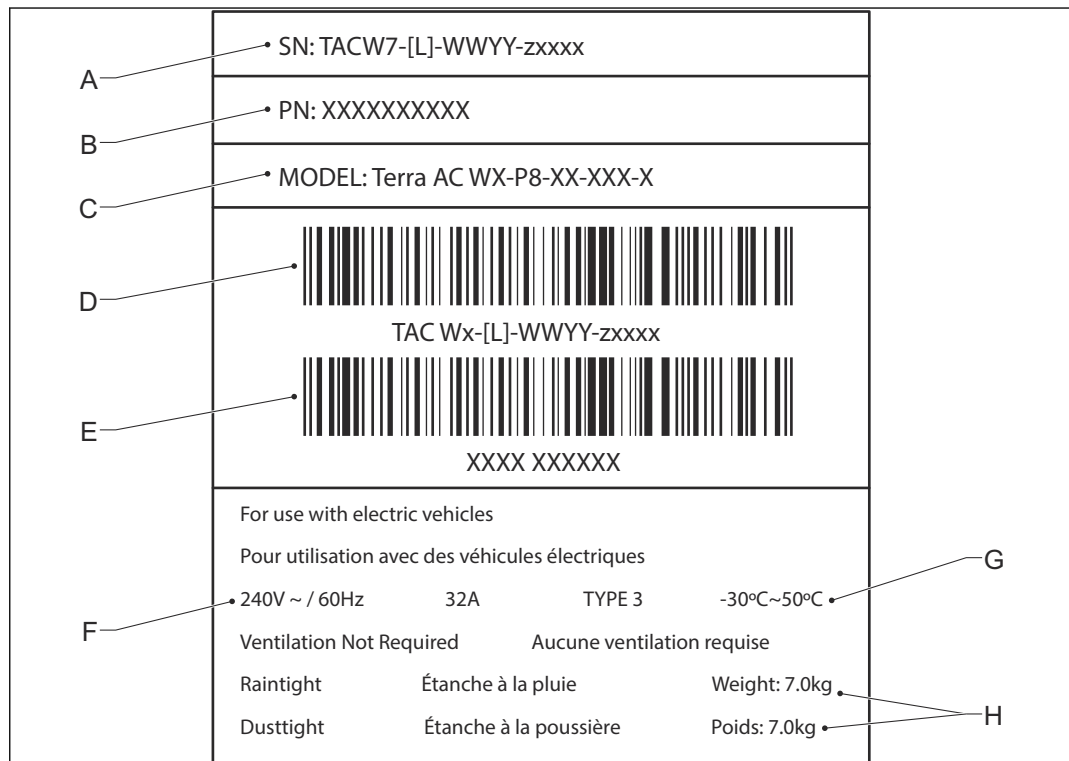


- | | | | |
|---|---|---|--|
| A | Marque | I | Marque CE |
| B | Code-barres avec numéro de série | J | Marque MID et numéro d'organisme notifié |
| C | Code-barres avec numéro de pièce d'IRVE | K | Numéro de certificat MID |
| D | Numéro de modèle de produit | L | Contrôle de somme de logiciel MID |
| E | Classe d'exactitude MID | M | Version ML MID |
| F | Classe d'IRVE | N | Indice de protection |
| G | Masse d'IRVE | O | Référence au manuel |
| H | Adresse du fabricant | | |



Note : Les données de l'illustration servent uniquement d'exemple. Localisez l'étiquette de produit sur votre IRVE pour consulter les données applicables. Voir la section 2.5.2.

2.4 Étiquette de produit (portefeuille UL)



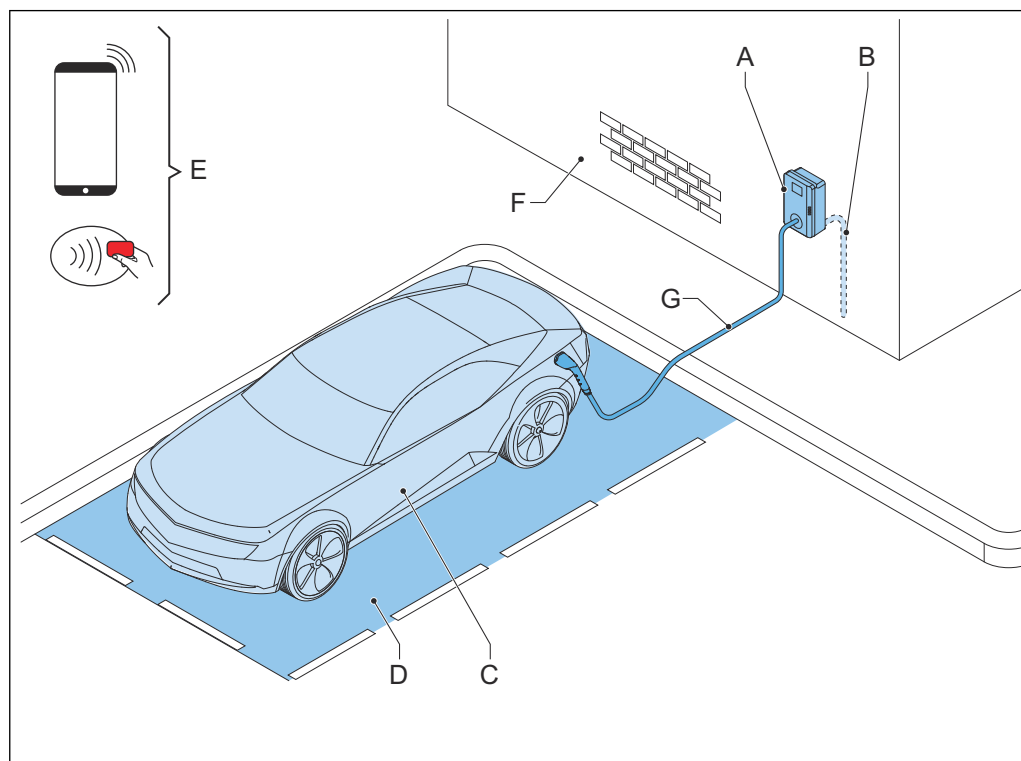
- | | | | |
|---|---|---|---|
| A | Numéro de série | E | Code-barres avec numéro de pièce d'IRVE |
| B | Numéro de pièce de l'IRVE | F | Puissance nominale d'IRVE |
| C | Numéro de modèle de produit | G | Température ambiante |
| D | Code-barres avec numéro de série d'IRVE | H | Masse d'IRVE |



Note : Les données de l'illustration servent uniquement d'exemple. Localisez l'étiquette de produit sur votre IRVE pour consulter les données applicables. Voir la section 2.5.2.

2.5 Vue d'ensemble

2.5.1 Vue d'ensemble du système



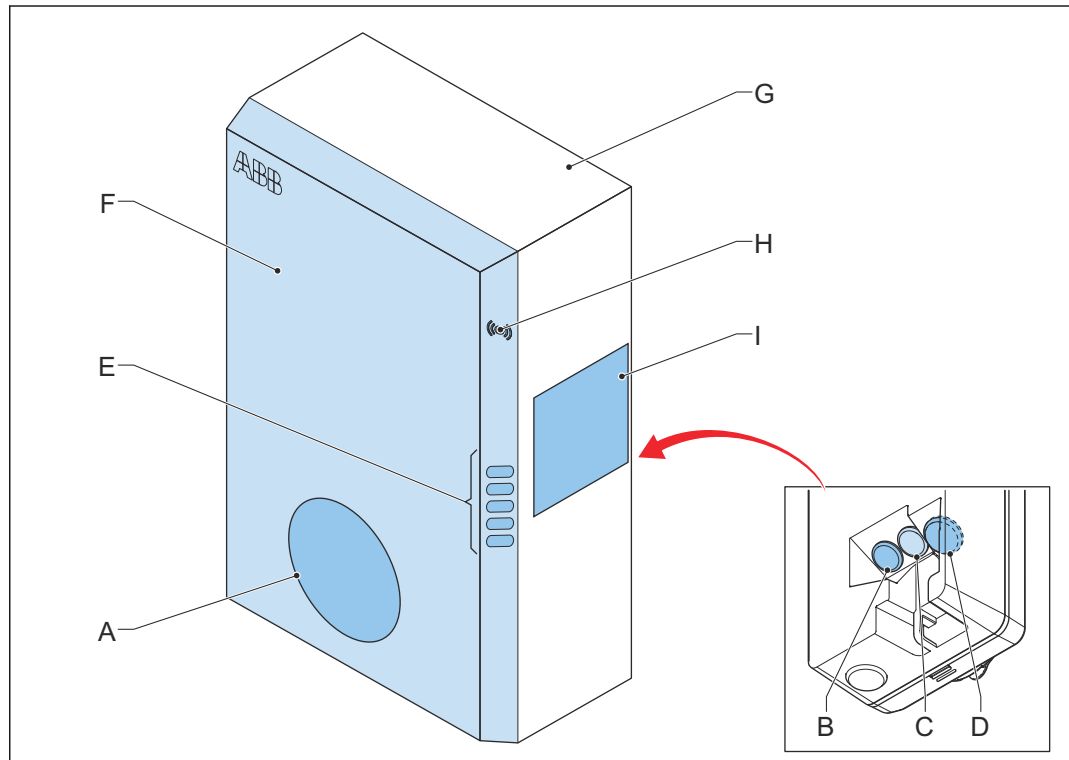
A	IRVE	E	Carte RFID ou smartphone
B	Entrée réseau CA	F	Structure d'installation de l'IRVE
C	VE	G	Câble de recharge de VE
D	Place de stationnement		

Pièce	Fonction
IRVE	Voir la section 2.2.
Structure	Installation et maintien en place de l'IRVE.
Entrée réseau CA	Alimentation en électricité de l'IRVE
Câble de recharge de VE	Acheminement du courant de l'IRVE au VE
VE	Le VE dont les batteries nécessitent une recharge
Place de stationnement	Emplacement du VE durant la session de recharge
Carte RFID ou smartphone	Moyen d'autorisation d'usage de l'IRVE pour l'utilisateur

2.5.2 Vue d'ensemble de l'IRVE - extérieur



Note : L'illustration présente le modèle d'IRVE sans affichage.

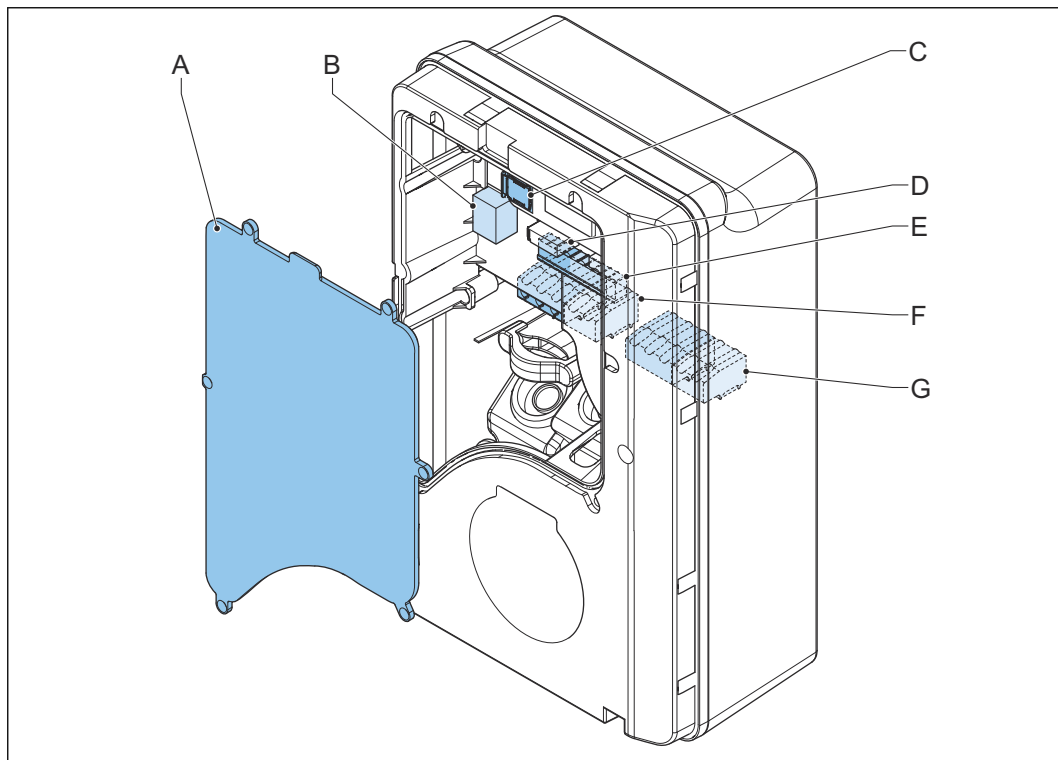


- | | | | |
|---|---|---|----------------------|
| A | Connexion de câble de recharge de VE | F | Protection frontale |
| B | Entrées de borniers pour compteur externe | G | Enveloppe |
| C | Entrée de câble Ethernet | H | Lecteur RFID |
| D | Entrée de câble d'entrée CA | I | Étiquette de produit |
| E | Indicateurs LED | | |

Pièce	Fonction
Connexion de câble de recharge de VE	Connexion du câble de recharge de VE
Entrées	Entrées pour les câbles entrant dans l'IRVE
Indicateurs LED	Affichage du statut de l'IRVE et de la session de recharge. Voir la section 2.7.1.
Protection frontale	Mesure évitant que l'utilisateur n'accède à l'installation et aux pièces de maintenance de l'IRVE
Enveloppe	Mesure réduisant l'accès à l'intérieur de l'IRVE par des personnes non-qualifiées
Lecteur RFID	Moyen d'autorisation du démarrage ou de l'arrêt d'une session de recharge avec une carte RFID
Étiquette de produit	Affichage des données d'identification de l'IRVE. Voir la section 2.3.

2.5.3

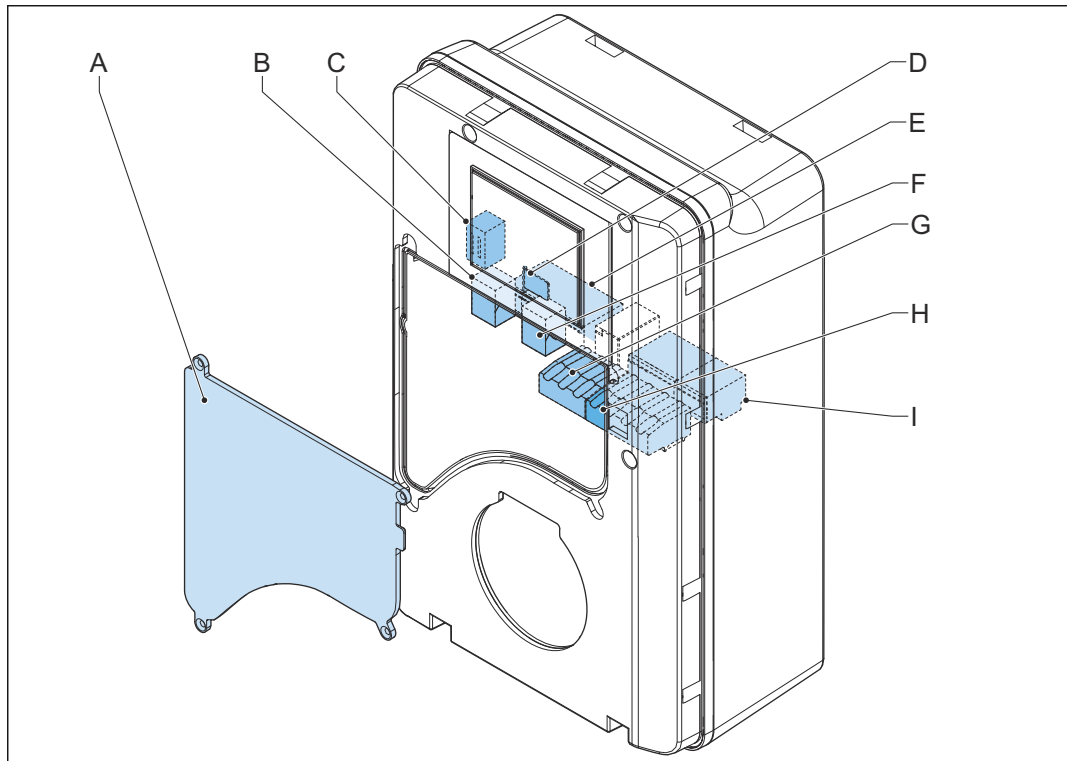
Vue d'ensemble de l'IRVE - intérieur (modèle CE)



A	Cache de maintenance	E	Bornier pour entrée et sortie de contacts secs
B	Connexion Ethernet principale	F	Bornier d'entrée CA
C	Logement de carte SIM Nano-M2M	G	Bornier pour câble de recharge de VE ou de prise
D	Bornier pour compteur externe		

Pièce	Fonction
Cache de maintenance	Mesure évitant l'accès aux composants électriques de l'IRVE
Connexion Ethernet principale	Connexion du câble Ethernet
Logement de carte SIM Nano-M2M	Connexion de l'IRVE à Internet 4G
Bornier pour compteur externe	Connexion des câbles de Modbus RTU - RS485
Bornier pour entrée et sortie de contacts secs	Non utilisé
Bornier d'entrée CA	Connexion du câble d'entrée CA au réseau
Bornier pour câble de recharge de VE	Connexion du câble de recharge de VE ou de la prise de courant

2.5.4 Vue d'ensemble de l'IRVE - intérieur (modèle MID)

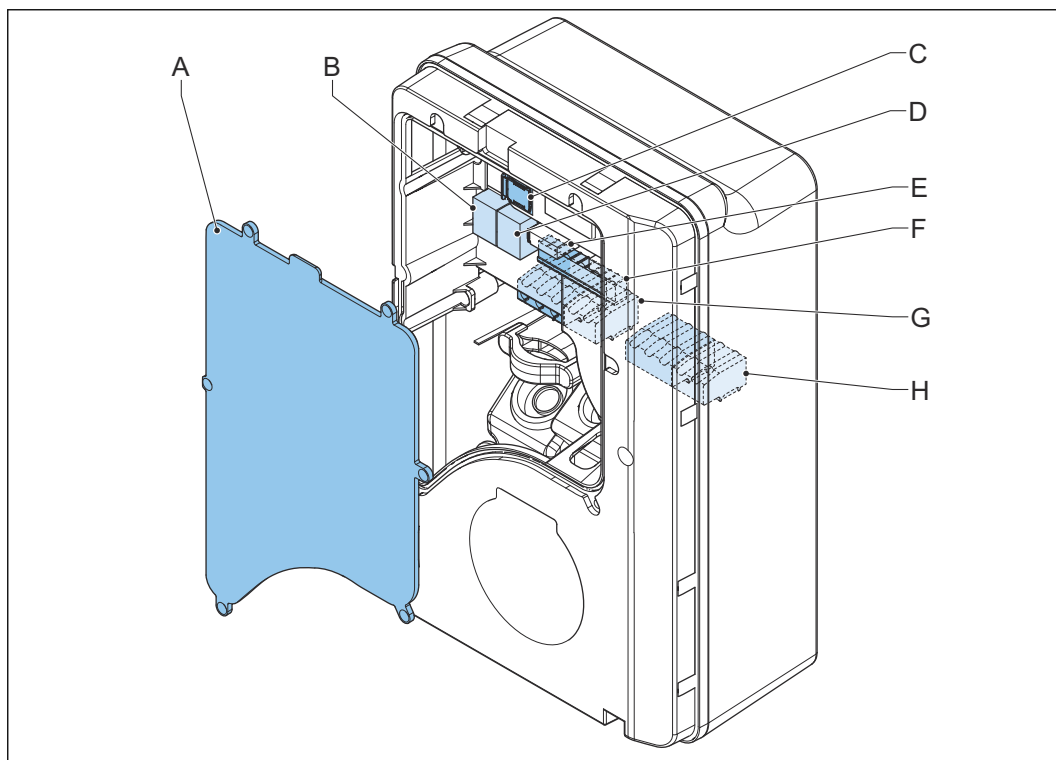


A	Cache de maintenance	F	Connexion Ethernet secondaire
B	Connexion Ethernet principale	G	Bornier pour compteur externe
C	Connecteur d'impulsion électrique	H	Bornier pour entrée et sortie de contacts secs
D	Logement de carte SIM Nano-M2M	I	Bornier pour câble de recharge de VE ou de prise
E	Bornier d'entrée CA		

Pièce	Fonction
Cache de maintenance	Mesure évitant l'accès aux composants électriques de l'IRVE
Connexion Ethernet principale	Connexion du câble Ethernet
Connecteur d'impulsion électrique	Usage réservé au fabricant. Ne changez ou ne connectez pas les câbles sur cette entrée vous-même.
Logement de carte SIM Nano-M2M	Connexion de l'IRVE à Internet 4G
Bornier d'entrée CA	Connexion du câble d'entrée CA au réseau
Connexion Ethernet secondaire	Pour utiliser une connexion Ethernet câblée pour de multiples IRVE. Il n'y a aucune communication entre les IRVE.
Bornier pour compteur externe	Connexion des câbles de Modbus RTU - RS485
Bornier pour entrée et sortie de contacts secs	Non utilisé
Bornier pour câble de recharge de VE	Connexion du câble de recharge de VE ou de la prise de courant

2.5.5

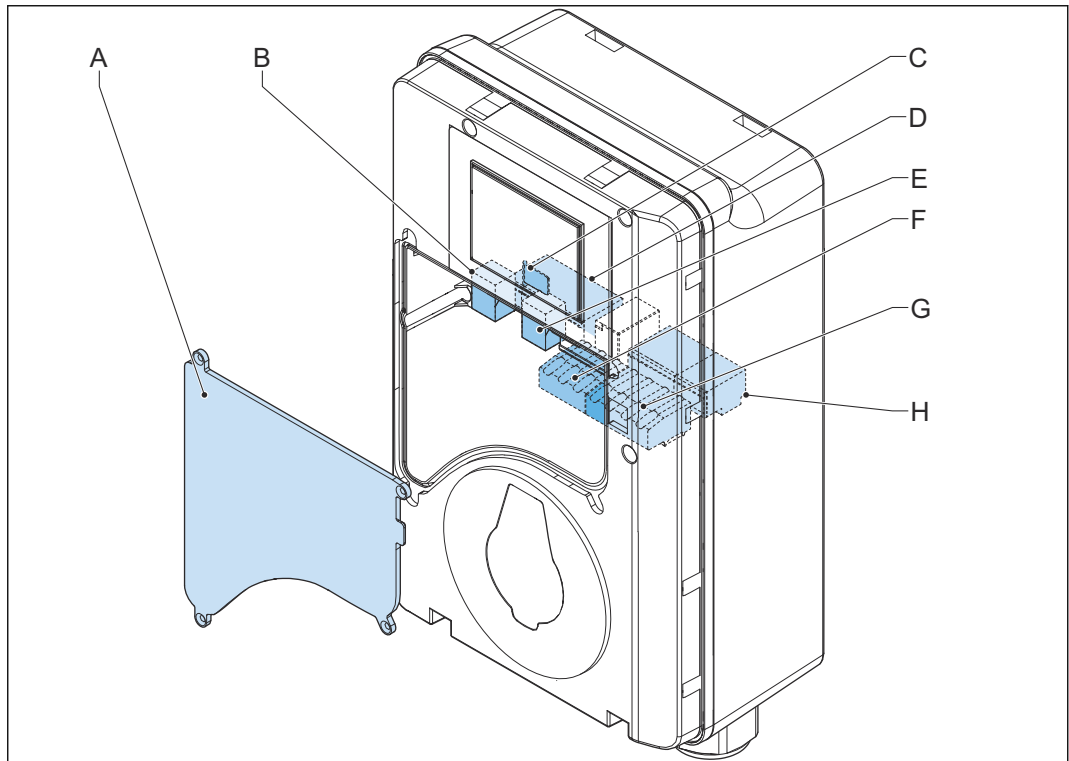
Vue d'ensemble de l'IRVE - intérieur (modèle UL)



A	Cache de maintenance	E	Bornier pour compteur externe
B	Connexion Ethernet principale	F	Bornier pour entrée et sortie de contacts secs
C	Logement de carte SIM Nano-M2M	G	Bornier d'entrée CA
D	Connexion Ethernet secondaire	H	Bornier pour câble de recharge de VE ou de prise

Pièce	Fonction
Cache de maintenance	Mesure évitant l'accès aux composants électriques de l'IRVE
Connexion Ethernet principale	Connexion du câble Ethernet
Logement de carte SIM Nano-M2M	Connexion de l'IRVE à Internet 4G
Connexion Ethernet secondaire	Pour utiliser une connexion Ethernet câblée pour de multiples IRVE. Il n'y a aucune communication entre les IRVE.
Bornier pour compteur externe	Connexion des câbles de Modbus RTU - RS485
Bornier pour entrée et sortie de contacts secs	Non utilisé
Bornier d'entrée CA	Connexion du câble d'entrée CA au réseau
Bornier pour câble de recharge de VE ou de prise	Connexion du câble de recharge de VE ou de la prise de courant

2.5.6 Vue d'ensemble de l'IRVE - intérieur (modèle UL avec affichage)

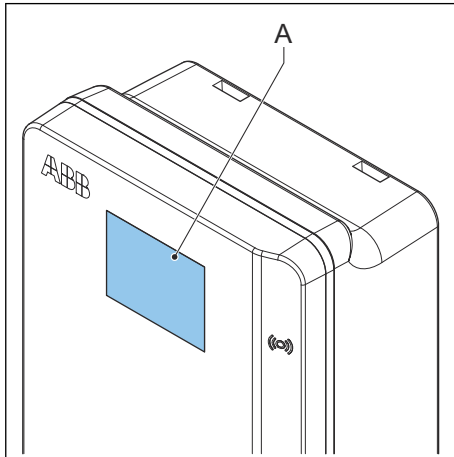


A	Cache de maintenance	E	Connexion Ethernet secondaire
B	Connexion Ethernet principale	F	Bornier pour compteur externe
C	Logement de carte SIM Nano-M2M	G	Bornier pour entrée et sortie de contacts secs
D	Bornier d'entrée CA	H	Bornier pour câble de recharge de VE ou de prise

Pièce	Fonction
Cache de maintenance	Mesure évitant l'accès aux composants électriques de l'IRVE
Connexion Ethernet principale	Connexion du câble Ethernet
Logement de carte SIM Nano-M2M	Connexion de l'IRVE à Internet 4G
Bornier d'entrée CA	Connexion du câble d'entrée CA au réseau
Connexion Ethernet secondaire	Pour utiliser une connexion Ethernet câblée pour de multiples IRVE. Il n'y a aucune communication entre les IRVE.
Bornier pour compteur externe	Connexion des câbles de Modbus RTU - RS485
Bornier pour entrée et sortie de contacts secs	Non utilisé
Bornier pour câble de recharge de VE ou de prise	Connexion du câble de recharge de VE ou de la prise de courant

2.6 Options

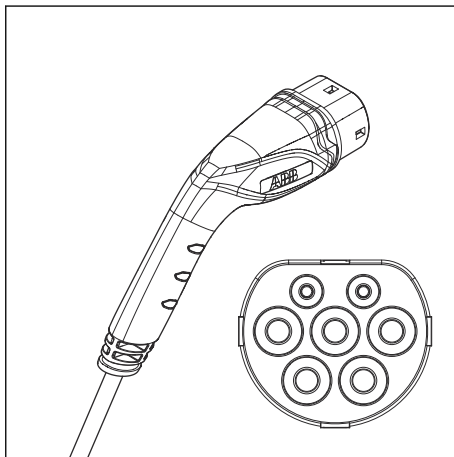
2.6.1 Afficheur



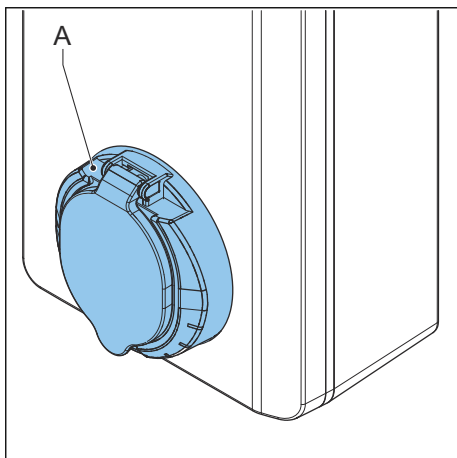
A Afficheur

Pour en savoir plus sur l'affichage, voir la section 2.9.

2.6.2 Câble de recharge de VE, Type 2



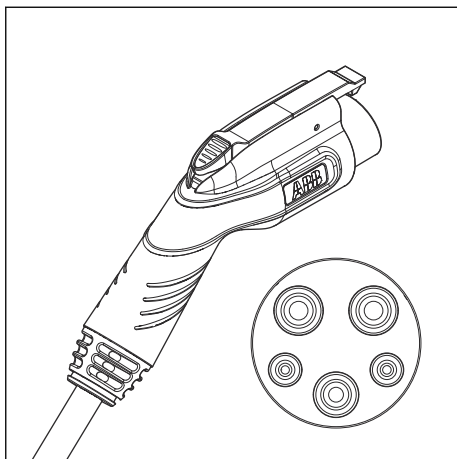
2.6.3 Prise, Type 2



A Prise

La prise pour un câble de recharge de VE de Type 2 est disponible avec ou sans obturateur.

2.6.4 Câble de recharge de VE, Type 1 (portefeuille UL)



2.6.5 Gestion de charge

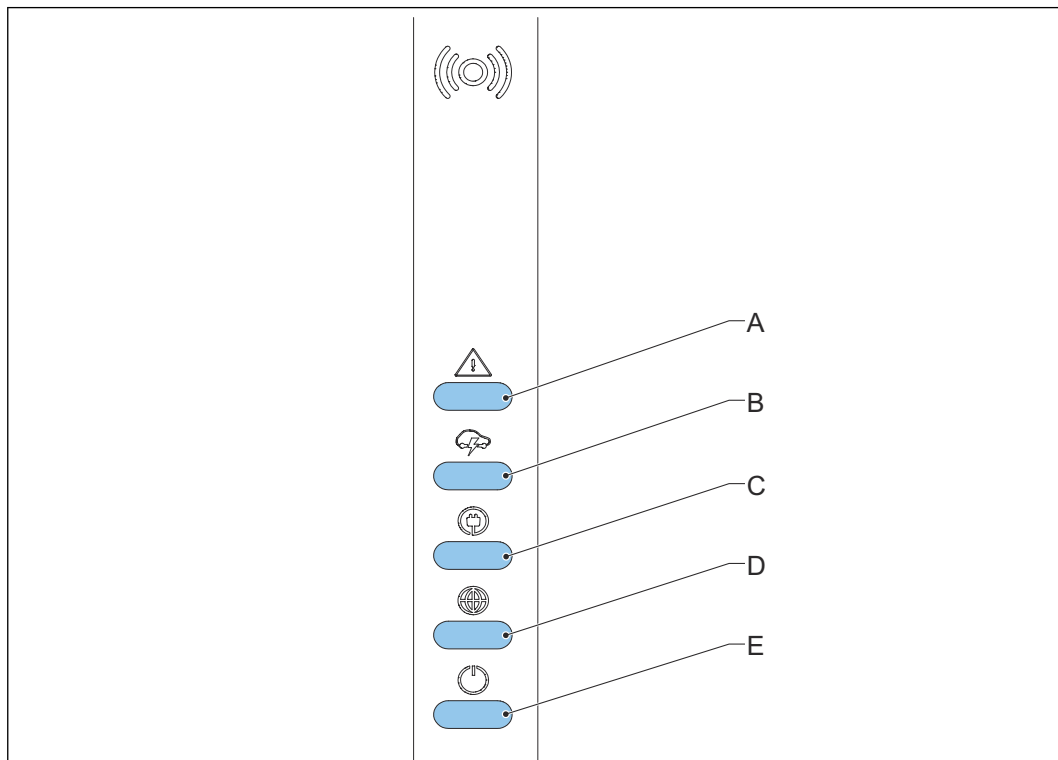
La gestion de charge assure que la capacité électrique disponible du bâtiment ou du domicile n'est pas excédée. Plusieurs dispositifs partagent une connexion au réseau présentant une capacité maximum. La demande de puissance totale des dispositifs utilisant la connexion au réseau ne doit pas dépasser la capacité du réseau.

La fonctionnalité de gestion de charge évite que le système n'outrepasse la capacité du réseau et empêche tout dommage des fusibles. Si la demande de courant est parfois élevée, l'IRVE réduit la sortie de courant. Le courant augmente à nouveau dès que le réseau le permet.

En outre, la fonctionnalité de gestion de charge assure que la charge disponible est partagée de manière optimale.

2.7 Éléments de contrôle

2.7.1 Indicateurs LED



- | | | | |
|---|---|---|-----------------------------|
| A | LED d'erreur | D | LED de connexion à Internet |
| B | LED de recharge | E | LED de marche/arrêt d'IRVE |
| C | LED de détection de VE et câble et d'autorisation de VE | | |

Table 1 : LED d'erreur

Statut de LED	Statut d'IRVE
Marche	Erreur
Arrêt	Aucune erreur

Table 2 : LED de recharge

Statut de LED	Statut d'IRVE
Marche	VE chargé à fond ou a interrompu la recharge
Arrêt	Aucune recharge
Clignotant	Recharge

Table 3 : LED de détection de VE et câble et d'autorisation de VE

Statut de LED	Statut d'IRVE
Marche	Un VE est connecté. La connexion est autorisée.
Arrêt	Aucun VE connecté
Clignotant	Un VE est connecté, en attente d'autorisation

Table 4 : LED de connexion à Internet

Statut de LED	Statut d'IRVE
Marche	Connecté à Internet
Arrêt	Non connecté à Internet
Clignotant	En cours d'établissement de connexion Internet

Table 5 : LED de marche/arrêt d'IRVE

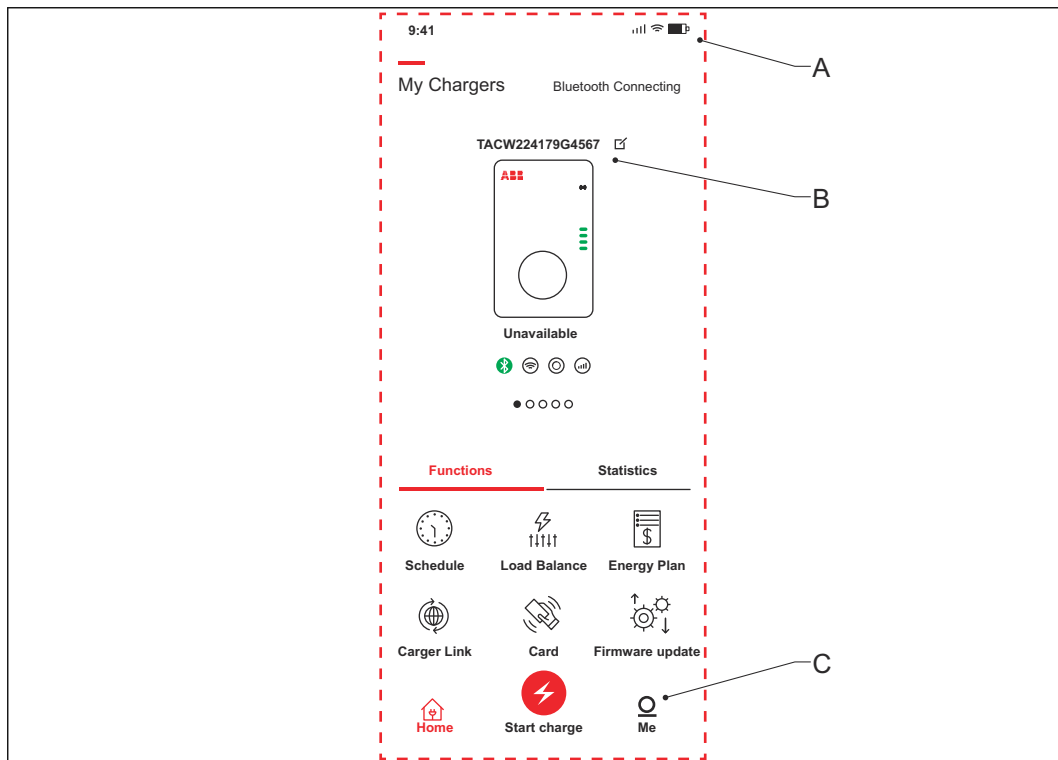
Statut de LED	Statut d'IRVE
Marche	L'IRVE est sous tension
Arrêt	L'IRVE est hors tension
Clignotant	L'IRVE est en configuration

2.8

Description de l'app ChargerSync pour IRVE

L'app *ChargerSync* est disponible sur l'*Apple Store* et sur *Google Play Store*.




2.8.1 Description générale de la mise en page de l'app ChargerSync











- A Titre de menu
- B Zone d'écran principal
- C Barres de navigation

Partie d'écran	Description
Titre de menu	Cette zone présente le menu actif.
Zone d'écran principal	Cette zone affiche des informations sur le statut de l'IRVE, les sessions de recharge et les menus disponibles.
Barres de navigation	Parcourir les menus de l'app et utiliser leurs fonctions. Pour une description des boutons, voir la section 2.8.2.

2.8.2 Description générale des boutons et couleurs

Bouton	Nom /couleur	Description
	Accueil	Accès au menu principal
	Bouton Démarrer	Démarrage de session de recharge
	Bouton Compte	Accès au menu Compte proposant les réglages et les préférences personnels

Bouton	Nom /couleur	Description
	Programme	Accès au menu Programme
	Plan énergétique	Accès au menu Plan énergétique
	Équilibre de charge	Accès au menu Équilibre de charge
	Mise à niveau de micrologiciel	Accès au menu Mise à niveau de micrologiciel
	Liaison de chargeur	Accès au menu Connectivité de liaison de chargeur
	Précédente	Accès à la page précédente
	Ajouter ou supprimer une carte	Ajout ou suppression de cartes RFID
	Suivante	Accès à la page suivante

2.8.3

Présentation des menus

Menu	Description
Menu de connexion	Affiche les champs de connexion.
Menu Compte	Affiche les réglages et les préférences personnels
Menu Configuration	Affiche les écrans de configuration de l'IRVE
Menu principal	Affiche : <ul style="list-style-type: none"> • Boutons de navigation • Boutons pour gérer la session de recharge • Informations sur la session de recharge en cours
Menu Programme	Création de programme pour une session de recharge
Menu Plan énergétique	Sélection d'un plan énergétique pour la session de recharge
Menu Équilibre de charge	Ajustement des réglages de gestion de charge

Menu	Description
Menu Mise à niveau de micrologiciel	Affiche les versions de micrologiciel disponibles et la possibilité de démarrer une mise à niveau du micrologiciel du produit ¹ .
Menu Connectivité de liaison de chargeur	Connexion de votre IRVE à un réseau
Menu Ajout ou suppression de carte	Ajout ou suppression de cartes RFID

2.8.4

Erreurs

Si l'IRVE détecte un problème, la LED d'erreur s'allume. L'app *ChargerSync* affiche la description de l'erreur. Pour les causes et solutions possibles, voir la section 6.2.

2.9

Description des écrans d'affichage (option)

2.9.1

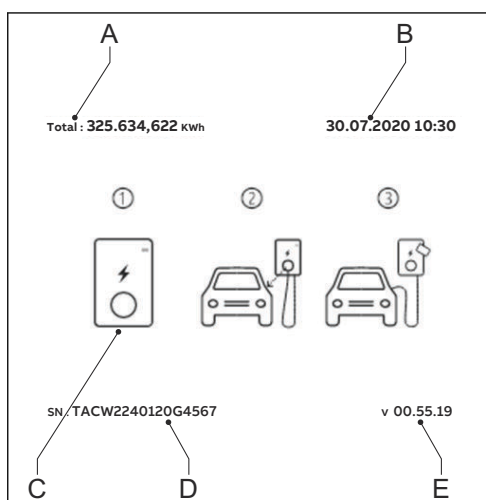
Écran de démarrage



Durant le démarrage de l'IRVE, l'affichage présente l'écran de démarrage.

2.9.2

Écran de veille /attente



A Énergie délivrée totale
B Date
C Guide

D Numéro de série
E Version de micrologiciel (certifié MID)

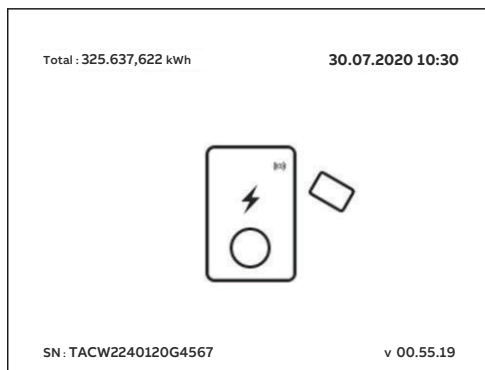
¹ La mise à niveau peut se dérouler en plusieurs étapes jusqu'à ce que l'app ne détecte plus de micrologiciel plus récent. L'app met à jour une version de micrologiciel à la fois.

L'affichage présente l'écran de veille /attente lorsque l'IRVE est dans un état de veille. L'IRVE est alors disponible pour une session de recharge.

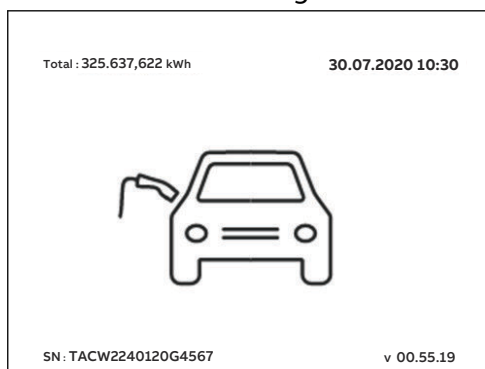
2.9.3 Écran d'autorisation

L'affichage présente différents écrans d'autorisation, selon la situation.

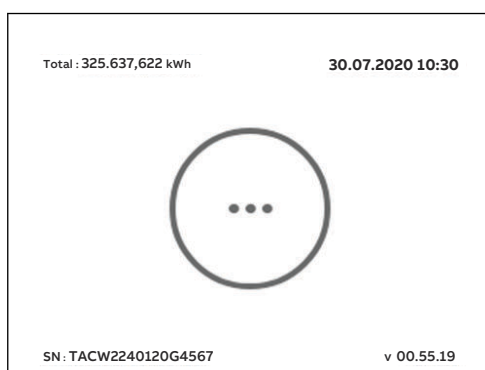
L'affichage présente cet écran d'autorisation si le câble de recharge de VE est connecté au VE mais la session de recharge n'est pas autorisée :



L'affichage présente cet écran d'autorisation si la session de recharge est autorisée mais le câble de recharge de VE est déconnecté du VE :



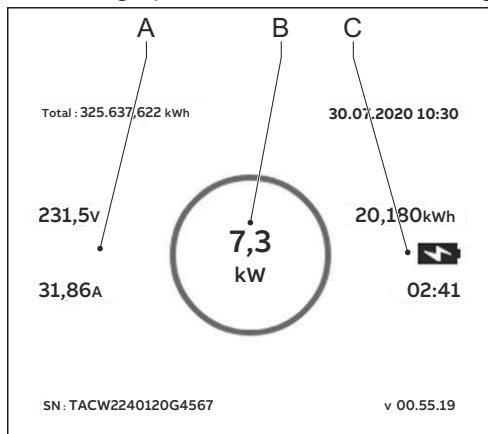
2.9.4 Écran Préparation de recharge



2.9.5 Écran Recharge

L'affichage présente l'écran Recharge durant la session de recharge.

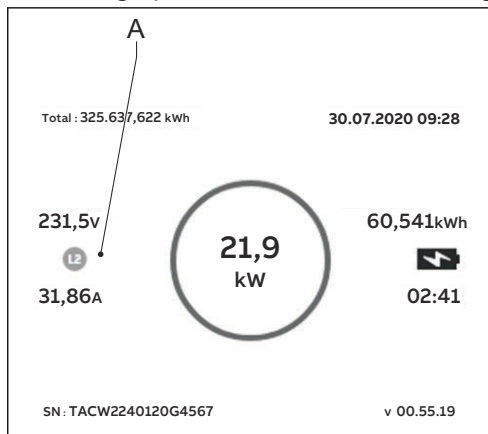
L'affichage présente cet écran Recharge pour un IRVE monophasé :



A Courant et tension en temps réel
 B Alimentation électrique active en temps réel

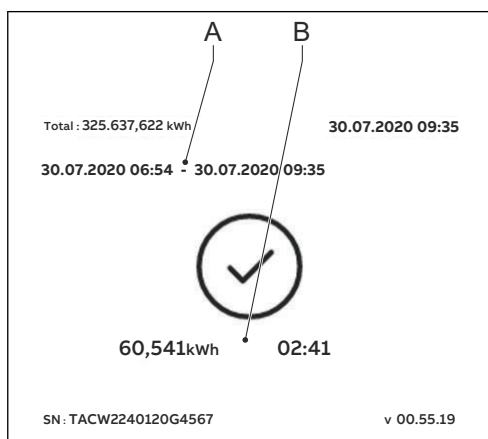
C Énergie délivrée et durée de session de recharge

L'affichage présente cet écran Recharge pour un IRVE triphasé :



A Courant et tension en temps réel par phase

2.9.6 Écran Recharge terminée



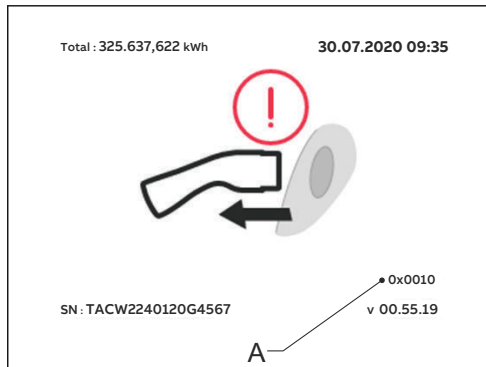
A Heures de début et de fin

B Énergie délivrée et durée de session de recharge

2.9.7 Messages d'affichage de panne détectée

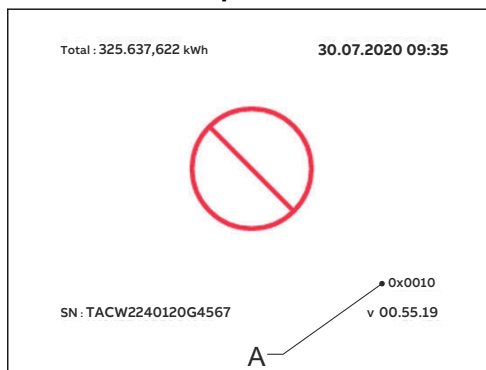
L'affichage présente différentes images de panne détectée selon le type de défaillance.

Déconnectez le câble de recharge et reconnectez-le :



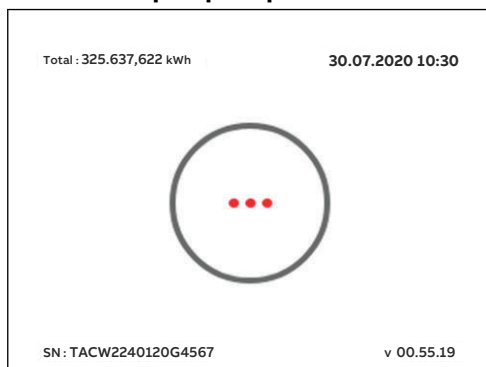
A Code d'erreur

Contactez votre prestataire de service :



A Code d'erreur

Le VE n'est pas prêt pour la session de recharge :



3 Sécurité

3.1 Responsabilité

Le fabricant décline toute responsabilité envers l'acheteur de l'IRVE ou des tiers pour les dommages, pertes, coûts ou frais subis par l'acheteur ou les tiers si un quelconque groupe cible mentionné dans les documents connexes ne respecte pas les règles suivantes :

- Respectez les instructions des documents connexes. Voir la section 1.11.
- Evitez toute utilisation erronée ou abusive de l'IRVE.
- Apportez des modifications à l'IRVE uniquement après leur approbation par écrit par le fabricant.

Cette IRVE est conçue pour être connectée et pour communiquer des informations et des données via une interface réseau. Le propriétaire a pour unique responsabilité de procurer et d'assurer la continuité d'une connexion en toute sécurité entre l'IRVE et le réseau du propriétaire ou un quelconque autre réseau. Le propriétaire doit établir et maintenir toutes les mesures appropriées (notamment installation de pare-feu, application de mesures d'authentification, cryptage de données et installation de programmes antivirus) afin de protéger l'IRVE, le réseau, son système et l'interface contre tout genre de violation de la sécurité, accès sans autorisation, interférence, intrusion, fuite ou vol de données ou d'informations.

Le fabricant décline toute responsabilité envers les dommages et pertes connexes à ces violations de la sécurité, accès sans autorisation, interférences, intrusions, fuites ou vols de données ou d'informations.





3.2 Responsabilités du propriétaire



Le propriétaire est la personne qui exploite l'IRVE à des fins commerciales ou d'affaires pour lui-même ou en concédant son usage à un tiers. Durant l'exploitation, le propriétaire assume la responsabilité juridique de la protection de l'utilisateur, des autres employés et des tiers. Le propriétaire assume les responsabilités suivantes :

- Connaissance et mise en œuvre de la réglementation locale
- Identification des dangers (en termes d'appréciation du risque) résultant des conditions de travail sur le site
- Exploitation de l'IRVE avec les dispositifs de protection installés
- Vérification que tous les dispositifs de protection sont installés après les travaux d'installation ou de maintenance
- Rédaction d'un plan d'urgence informant les personnes de la marche à suivre en cas d'urgence
- Vérification que tous les employés et les tiers sont qualifiés pour effectuer le travail selon la réglementation locale applicable
- Vérification du dégagement suffisant autour de l'IRVE pour effectuer les travaux d'installation et de maintenance en toute sécurité
- Identification d'un opérateur de site responsable de l'exploitation en toute sécurité de l'IRVE et de la coordination de tous les travaux si le propriétaire ne se charge pas de ces tâches

3.3 Équipement de protection individuelle

Symbole	Description
	Vêtements de protection
	Gants de sécurité
	Chaussures de sécurité
	Lunettes de sécurité

3.4 Déclaration de conformité FCC



Précaution : Les changements ou modifications qui ne sont pas expressément approuvés par la partie responsable de la conformité risquent d'annuler l'autorité de l'utilisateur à faire fonctionner l'équipement.



Note : Cet équipement a été testé et estimé conforme aux limites pour les dispositifs numériques de Classe B selon les Règles FCC partie 15. Ces limites sont pensées pour offrir une protection raisonnable contre les interférences néfastes dans une installation résidentielle. Cet équipement génère, utilise et peut rayonner de l'énergie radiofréquence. S'il n'est pas installé et utilisé selon les instructions, il peut causer des interférences néfastes pour les communications radio. Cependant, il n'existe aucune garantie que les interférences ne vont pas se produire pour une installation spécifique. Si l'équipement cause des interférences néfastes pour la réception radio ou télévisée, à déterminer en mettant l'équipement hors et sous tension, l'utilisateur est encouragé à tenter de corriger les interférences en employant une ou plusieurs des mesures suivantes :

- Réorientez ou déplacez l'antenne de réception.
- Augmentez la séparation entre l'équipement et le récepteur.
- Connectez l'équipement à une prise sur un circuit différent de celui auquel le récepteur est connecté.
- Consultez le revendeur ou un technicien radio/TV chevronné pour obtenir de l'aide.

3.5 Déclaration de conformité Industrie Canada

Ce dispositif contient un ou des émetteurs /récepteurs exempts de licence respectant les RSS exempts de licence d'Innovation, Sciences et Développement économique Canada. Le fonctionnement est soumis aux deux conditions suivantes :

- Ce dispositif ne doit pas causer d'interférence.
- Ce dispositif doit accepter toutes les interférences, notamment celles susceptibles de causer son fonctionnement indésirable.

Déclaration d'exposition RF

Cet équipement respecte les limites d'exposition aux rayonnements IC édictées pour un environnement incontrôlé. Cet équipement devrait être installé et utilisé en respectant une distance minimum de 20cm entre la source de rayonnement et votre corps.

3.6 Instructions générales de sécurité

- Ce document, les documents connexes et les avertissements inclus ne remplacent pas votre responsabilité à l'heure de faire preuve de bon sens pour travailler sur l'IRVE.
- Effectuez uniquement les procédures présentées par les documents connexes et pour lesquelles vous êtes qualifié.
- Respectez la réglementation locale et les instructions de ce manuel. Si la réglementation locale contredit les instructions de ce manuel, la réglementation locale s'impose.

Si et dans la mesure où la loi le permet, en cas d'incohérence ou de contradiction entre une exigence ou une procédure quelconque dans ce document et toute réglementation locale, respectez la norme la plus stricte entre les exigences et les procédures spécifiées dans ce document et la réglementation locale.

3.7 Instructions de sécurité durant l'utilisation

- Dans ces situations, n'utilisez pas l'IRVE et contactez immédiatement le fabricant :
 - L'enveloppe est endommagée.
 - Un câble de recharge de VE ou un connecteur est endommagé.
 - L'IRVE a été foudroyée.
 - Un accident ou un incendie s'est produit sur l'IRVE ou à proximité.
 - De l'eau s'est infiltrée dans l'IRVE.

3.8 Instructions de sécurité durant le nettoyage ou la maintenance

Prérequis



- Maintenez le personnel sans autorisation à distance de sécurité durant le nettoyage ou la maintenance.
- S'il s'avère nécessaire de retirer les dispositifs de sécurité pour le nettoyage ou la maintenance, vous devez les installer immédiatement une fois les travaux terminés.
- Portez l'équipement de protection individuelle correct. Voir la section 3.3.

3.9 Signalétique sur l'IRVE

Symbole	Type de risque
	Risque général
	Tension dangereuse impliquant un risque d'électrocution
	Risque de pincement ou d'écrasement de parties du corps
	Pièces rotatives pouvant créer un risque de piège
	PE
	Signe indiquant que vous devez lire le manuel avant d'installer l'IRVE
	Déchet des équipements électriques et électroniques



Note : Il est possible que les symboles ne soient pas tous présents sur l'IRVE.

3.10 Mise au rebut de pièces d'IRVE ou de l'IRVE

Une gestion incorrecte des déchets peut avoir un effet négatif sur l'environnement et la santé humaine du fait des substances potentiellement dangereuses. Grâce à une mise au rebut adaptée de ce produit, vous contribuez à la réutilisation et au recyclage des matériaux et à la protection de l'environnement.

- Respectez la réglementation locale pour la mise au rebut des pièces, du matériau d'emballage ou de l'IRVE.
- Mettez les équipements électriques et électroniques au rebut de manière séparée dans le respect de la DEEE - 2012/19/UE Directive relative aux Déchets des équipements électriques et électroniques.
- Comme le symbole de poubelle à roulettes barrée sur votre IRVE l'indique, ne mélangez et ne mettez pas au rebut l'IRVE à la fin de sa vie utile avec vos déchets ménagers. En lieu et place, confiez l'IRVE à votre déchetterie locale pour son recyclage.
- Pour en savoir plus, contactez le service des ordures ménagères de votre pays.

3.11 Instructions de sécurité spéciales (Portefeuille UL)

3.11.1 Instructions de sécurité important (Portefeuille UL)



Avertissement : Respectez les précautions de base pour les produits électriques, notamment celles de cette section.



Précaution : Afin de réduire le risque d'incendie, connectez cet IRVE à un circuit bénéficiant d'un parasurtenseur de circuit de dérivation maximum de 40 A conformément au Code électrique national ANSI/NFPA 70.

- Lisez toutes les instructions avant d'utiliser cet IRVE.
- Assurez-vous que les adultes supervisent cet IRVE s'il est utilisé en présence d'enfants.
- Ne mettez pas les doigts dans le connecteur de VE.
- N'utilisez pas ce produit si le cordon d'alimentation électrique flexible ou le câble de recharge de VE est effiloché, si son isolation est endommagée ou en présence d'un quelconque autre signe dommage.
- N'utilisez pas cet IRVE si l'enceinte ou le connecteur de VE est endommagé, fissuré, ouvert ou présente une quelconque autre indication de dommage.
- Installez un conducteur de mise à la terre isolé identique en calibre, matériau d'isolation et épaisseur aux conducteurs d'alimentation de circuit de dérivation mis à la terre et non mis à la terre, sauf qu'il doit être vert avec une ou plusieurs zébrures jaunes, dans le cadre du circuit de dérivation alimentant l'IRVE.
- Connectez le connecteur de mise à la terre du point précédent à la terre de l'IRVE ou, s'il est doté d'un système dérivé distinct, au transformateur d'alimentation.

Conditions de fermeture

1. **CONSERVER CES INSTRUCTIONS**

4 Fonctionnement

4.1 Préparation avec l'utilisation

1. Désignez un opérateur de site et un installateur s'il s'agit de quelqu'un d'autre que vous.
2. Assurez-vous que l'équipement est installé et mis en service selon les instructions du manuel d'installation.
3. Rédigez un plan d'urgence informant les personnes de la marche à suivre en cas d'urgence.
4. Assurez-vous que le dégagement autour de l'équipement ne peut pas être bloqué. Pensez à la neige et autres objets. Consultez les exigences de dégagement. Voir la section 7.6.3.
5. Assurez-vous que la maintenance de l'équipement est effectuée. Voir la section 5.

4.2 Mise sous tension de l'IRVE

1. Fermez le disjoncteur d'alimentation électrique de l'IRVE.



Avertissement :

Tension dangereuse

- Soyez prudent en travaillant avec l'électricité.
- L'alimentation électrique est enclenchée.
- Une série de contrôles automatiques démarre pour s'assurer que l'IRVE fonctionne correctement et en toute sécurité.
- Si l'IRVE détecte un problème, la LED d'erreur s'allume. L'app *ChargerSync* affiche la description de l'erreur.

4.3 Connexion de l'IRVE à l'app ChargerSync

Prérequis

	• Dispositif mobile avec app <i>ChargerSync</i>
--	---

Procédure

1. Trouvez votre code PIN dans l'emballage de la carte RFID.
 - Le code PIN comporte 8 caractères.
 - Les lettres sont sensibles à la casse.
2. Téléchargez l'app *ChargerSync* sur *Google Play Store* ou l'*App Store*.
3. Démarrez l'app *ChargerSync*.
4. Procédez selon les instructions de l'app *ChargerSync*.

4.4 Démarrage de session de recharge

4.4.1 IRVE avec un câble de recharge de VE



Précaution : Durant la session de recharge, ne déconnectez pas le câble de recharge de VE de la connexion sur le VE. Vous risquez d'endommager le connecteur du VE.



Note : Les LED affichent le statut de la session de recharge.

1. Sortez le câble de recharge de VE de l'enveloppe.
2. Utilisez votre carte RFID ou l'app *ChargerSync* pour autoriser l'usage de l'IRVE. L'autorisation de connexion au VE démarre.
3. Connectez le câble de recharge de VE au connecteur du VE. L'IRVE recharge le VE.

4.4.2 IRVE avec une prise



Précaution : Durant la session de recharge, ne déconnectez pas le câble de recharge de VE. Vous risquez d'endommager la prise de l'IRVE ou le connecteur du VE.






Note : Les LED affichent le statut de la session de recharge.

1. Connectez votre câble de recharge de VE à la connexion de votre VE.
2. Utilisez votre carte RFID ou l'app *ChargerSync* pour autoriser l'usage de l'IRVE. L'autorisation de connexion au VE démarre.
3. Connectez le câble de recharge de VE à la prise du VE. L'IRVE recharge le VE.

4.5 Réveil du VE s'il est indisponible

4.5.1 Réveil du VE (IRVE sans affichage)

Prérequis


<input checked="" type="checkbox"/>  <input checked="" type="checkbox"/>  <input type="checkbox"/> 	1. L'app <i>ChargerSync</i> affiche 'en attente de VE'.
--	---

Procédure

1. Déconnectez du VE le câble de recharge de VE.
2. Connectez à nouveau le câble de recharge de VE au VE.

4.5.2 Réveil du VE (IRVE avec affichage)

Prérequis

	1. L'affichage indique que le VE n'est pas prêt pour la session de recharge.
---	--

Procédure

1. Déconnectez du VE le câble de recharge de VE.
2. Connectez à nouveau le câble de recharge de VE au VE.

4.6 Arrêt de session de recharge

4.6.1 IRVE avec un câble de recharge de VE



Précaution : Durant la session de recharge, ne déconnectez pas le câble de recharge de VE du connecteur sur le VE. Vous risquez d'endommager le connecteur du VE.



Note : Si vous déconnectez le câble de recharge de VE durant la session de recharge, l'IRVE déconnecte automatiquement l'alimentation électrique. Les opérations de recharge sont ainsi arrêtées.

1. Sélectionnez l'une des deux méthodes d'arrêt de la session de recharge.
 - Attendez que la session de recharge soit terminée.
 - L'app *ChargerSync* indique que la session de recharge est terminée.
 - La LED de recharge est allumée.
 - Si votre IRVE comporte un affichage, il indique que la session de recharge est terminée.

Une fois la session de recharge terminée, l'IRVE déconnecte automatiquement l'alimentation électrique.

- Autorisez la fin de l'usage de l'IRVE avec votre carte RFID ou l'app *ChargerSync*. L'autorisation de déconnexion au VE démarre.
2. Déconnectez du VE le câble de recharge de VE.
 3. Enroulez le câble de recharge de VE autour de l'enveloppe. Voir la section 4.7.

4.6.2 IRVE avec une prise



Précaution : Durant la session de recharge, ne déconnectez pas le câble de recharge de VE. Vous risquez d'endommager la prise de l'IRVE ou le connecteur du VE.



Note : Si vous déconnectez le câble de recharge de VE durant la session de recharge, l'IRVE déconnecte automatiquement l'alimentation électrique. Les opérations de recharge sont ainsi arrêtées.

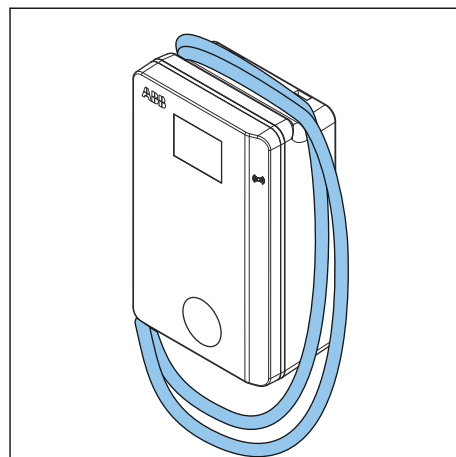
1. Sélectionnez l'une des deux méthodes d'arrêt de la session de recharge.
 - Attendez que la session de recharge soit terminée.
 - L'app *ChargerSync* indique que la session de recharge est terminée
 - La LED de recharge est allumée.
 - Si votre IRVE comporte un affichage, il indique que la session de recharge est terminée.

Une fois la session de recharge terminée, l'IRVE déconnecte automatiquement l'alimentation électrique.

- Autorisez la fin de l'usage de l'IRVE avec votre carte RFID ou l'app *ChargerSync*. L'autorisation de déconnexion au VE démarre.
2. Déconnectez le câble de recharge de VE de la prise de l'IRVE.
 3. Déconnectez le câble de recharge de VE du connecteur du VE.

4.7 Enroulement du câble de recharge de VE autour de l'enveloppe

1. Enroulez le câble de recharge de VE autour de l'enveloppe.



5 Maintenance et nettoyage

5.1 Programme de maintenance

Tâche	Fréquence	Procédure
Nettoyez la protection frontale et l'enveloppe de l'IRVE.	4 mois	Voir la section 7.9.
Vérifiez visuellement l'état de l'armoire.	Avant chaque utilisation	Voir la section 5.3.
Vérifiez visuellement l'état de la prise ou des câbles de recharge de VE et des connecteurs.	Avant chaque utilisation	Voir la section 5.3.

5.2 Nettoyage de l'armoire

Prérequis



- Détergent. Voir la section 7.9.
- Outil non-abrasif. Voir la section 7.9.



Danger :

Tension dangereuse

- N'utilisez pas un nettoyeur à haute pression. L'eau peut s'infiltrer dans l'armoire.



Note : Si l'IRVE se trouve dans un environnement sensible à la corrosion, une rouille superficielle est possible sur les points de soudure. Cette rouille est uniquement visuelle. L'intégrité de l'armoire n'est exposée à aucun risque. La procédure suivante permet de retirer la rouille.

Procédure

1. Rincez à l'eau du robinet à faible pression pour retirer les incrustations.
2. Appliquez une solution de détergent sur l'armoire et laissez tremper.
3. Retirez la saleté manuellement. Utilisez l'outil non-abrasif.



Précaution : N'utilisez pas des outils abrasifs.

4. Rincez à l'eau du robinet à faible pression.
5. Si nécessaire, appliquez de la cire sur la face avant pour un surcroît de protection et de brillant.
6. En cas de rouille et si vous ne souhaitez pas qu'elle réapparaisse, appliquez une couche d'apprêt antirouille. Demandez les spécifications et instructions au fabricant.

5.3 Vérification de l'armoire

1. Vérifiez l'état des pièces suivantes :

Pièce	Damage
Câbles de recharge, prises et connecteurs	Fissures ou ruptures Fils internes de câble visibles
Afficheur	Fissures
Revêtement d'armoire	Fissures ou ruptures

2. Si vous constatez des dommages, contactez le fabricant. Voir la section 1.12.

6 Dépannage

6.1 Procédure de dépannage

1. Tentez d'identifier une solution au problème à l'aide des informations de ce document.
2. Si vous n'arrivez pas à identifier une solution au problème, contactez votre représentant local du fabricant. Voir la section 1.12.

6.2 Table de dépannage (Portefeuille IEC)

Problème (code d'erreur)	Cause possible	Solution possible
Courant résiduel détecté (0x0002)	Le circuit de recharge présente un courant résiduel (30mA CA ou 6mA CC). Fuites de courant à la terre.	<ol style="list-style-type: none"> 1. Mettez l'IRVE sous tension. Voir la section 6.4. 2. Contactez votre représentant local du fabricant ou un électricien qualifié. Voir la section 1.12.
PE manquant ou échange neutre / phase (0x0004)	L'IRVE est mal mis à la terre ou les fils neutre /phase sont interchangés.	Contactez votre représentant local du fabricant ou un électricien qualifié. Voir la section 1.12.
Surtension (0x0008)	La tension maximum de l'entrée d'alimentation électrique est trop élevée.	Contactez votre représentant local du fabricant ou un électricien qualifié. Voir la section 1.12.
Sous-tension (0x0010)	La tension de l'entrée d'alimentation électrique est insuffisante.	Contactez votre représentant local du fabricant ou un électricien qualifié. Voir la section 1.12.
Surintensité (0x0020)	Surcharge du côté VE.	Contactez votre représentant local du fabricant ou un électricien qualifié. Voir la section 1.12.
Surintensité grave (0x0040)	Surcharge du côté VE.	Contactez votre représentant local du fabricant ou un électricien qualifié. Voir la section 1.12.

Problème (code d'erreur)	Cause possible	Solution possible
Surchauffe (0x0080)	La température interne est trop élevée.	<ol style="list-style-type: none"> Vérifiez la température de service sur l'étiquette de produit. Si la température ambiante est trop élevée, l'IRVE va réduire automatiquement le courant de sortie. Si nécessaire, installez l'IRVE dans un environnement présentant une température ambiante inférieure. Effectuez la procédure décrite pour le problème 'la tension d'entrée CA est trop élevée'. Si vous n'arrivez pas à résoudre le problème, n'utilisez pas l'IRVE. Contactez votre représentant local de l'entreprise ou un électricien qualifié. Voir la section 1.12.
Panne de relais d'alimentation électrique (0x0400)	Le contact de relais est détecté dans un état erroné ou est endommagé.	<ol style="list-style-type: none"> Examinez le contact de relais. Si nécessaire, contactez votre représentant local du fabricant ou un électricien qualifié. Voir la section 1.12.
Panne de communication interne (0x0800)	Les cartes internes de l'IRVE n'arrivent pas à communiquer entre elles.	<ol style="list-style-type: none"> Connectez l'IRVE à Internet. Vérifiez la force du signal Wi-Fi sur le site Vérifiez la connexion de la carte Nano-SIM et la force du signal 4G sur le site.
Panne E-Verrouillage (0x1000)	Erreur de verrouillage / déverrouillage de connecteur de recharge.	<ol style="list-style-type: none"> Examinez la connexion du câble de recharge de VE. Si nécessaire, contactez votre représentant local du fabricant ou un électricien qualifié. Voir la section 1.12.
Phase manquante (0x2000)	Les phases B et C sont manquantes ou l'une d'elles est manquante.	Contactez votre représentant local du fabricant ou un électricien qualifié. Voir la section 1.12.
Perte de communication Modbus (0x4000)	La communication Modbus a été perdue.	Contactez votre représentant local du fabricant ou un électricien qualifié. Voir la section 1.12.

Problème (code d'erreur)	Cause possible	Solution possible
L'affichage indique que le VE n'est pas prêt pour la session de recharge ou l'app <i>ChargerSync</i> indique 'attente de VE'	Le VE est indisponible	Réveillez le VE. Voir la section 4.5.
Le VE n'est pas chargé	Problème avec l'IRVE	<ol style="list-style-type: none"> 1. Assurez-vous que l'alimentation électrique à l'IRVE est sous tension. 2. Examinez l'IRVE pour déterminer si elle fonctionne correctement. 3. Examinez l'app <i>ChargerSync</i> et la LED de recharge pour vous assurer que la session de recharge est autorisée. 4. Démarrez la session de recharge.
	Le câble de recharge de VE est défectueux.	<ol style="list-style-type: none"> 1. Examinez le câble de recharge de VE. 2. Si le câble de recharge de VE est défectueux, contactez votre représentant local du fabricant ou un électricien qualifié. Voir la section 1.12.
Échec de connexion de VE ou de processus d'autorisation	Le câble de recharge de VE est défectueux.	<ol style="list-style-type: none"> 1. Examinez le câble de recharge de VE. 2. Si le câble de recharge de VE est défectueux, contactez votre représentant local du fabricant ou un électricien qualifié. Voir la section 1.12.

Problème (code d'erreur)	Cause possible	Solution possible
	Le câble de recharge de VE n'est pas connecté correctement.	<ol style="list-style-type: none"> 1. Examinez la connexion du câble de recharge de VE. 2. Si nécessaire, contactez votre représentant local du fabricant ou un électricien qualifié. Voir la section 1.12.
	Problème avec l'app <i>ChargerSync</i> ou avec la carte RFID.	<ol style="list-style-type: none"> 1. Assurez-vous de votre inscription à l'app <i>ChargerSync</i>. 2. Assurez-vous que vous utilisez la carte RFID fournie par le fabricant. 3. Assurez-vous que la carte RFID est ajoutée dans l'app <i>ChargerSync</i>. 4. Démarrez l'app <i>ChargerSync</i>. 5. Démarrez le processus d'autorisation.

6.3

Table de dépannage (Portefeuille UL)

Problème (code d'erreur)	Cause possible	Solution possible
Courant résiduel détecté (0x0002)	Le circuit de recharge présente un courant résiduel (20mA CA). Fuites de courant à la terre.	<ol style="list-style-type: none"> 1. Mettez l'IRVE sous tension. Voir la section 6.4. 2. Contactez votre représentant local du fabricant ou un électricien qualifié. Voir la section 1.12.
PE manquant ou échange neutre / phase (0x0004)	L'IRVE est mal mis à la terre ou les fils neutre /phase sont interchangés.	Contactez votre représentant local du fabricant ou un électricien qualifié. Voir la section 1.12.
Surtension (0x0008)	La tension maximum de l'entrée d'alimentation électrique est trop élevée.	Contactez votre représentant local du fabricant ou un électricien qualifié. Voir la section 1.12.
Sous-tension (0x0010)	La tension de l'entrée d'alimentation électrique est insuffisante.	Contactez votre représentant local du fabricant ou un électricien qualifié. Voir la section 1.12.
Surintensité (0x0020)	Surcharge du côté VE.	Contactez votre représentant local du fabricant ou un électricien qualifié. Voir la section 1.12.
Surintensité grave (0x0040)	Surcharge du côté VE.	Contactez votre représentant local du fabricant ou un électricien qualifié. Voir la section 1.12.

Problème (code d'erreur)	Cause possible	Solution possible
Surchauffe (0x0080)	La température interne est trop élevée.	<ol style="list-style-type: none"> Vérifiez la température de service sur l'étiquette de produit. Si la température ambiante est trop élevée, l'IRVE va réduire automatiquement le courant de sortie. Si nécessaire, installez l'IRVE dans un environnement présentant une température ambiante inférieure. Effectuez la procédure décrite pour le problème 'la tension d'entrée CA est trop élevée'. Si vous n'arrivez pas à résoudre le problème, n'utilisez pas l'IRVE. Contactez votre représentant local de l'entreprise ou un électricien qualifié. Voir la section 1.12.
Panne de relais d'alimentation électrique (0x0400)	Le contact de relais est détecté dans un état erroné ou est endommagé.	<ol style="list-style-type: none"> Examinez le contact de relais. Si nécessaire, contactez votre représentant local du fabricant ou un électricien qualifié. Voir la section 1.12.
Panne de communication interne (0x0800)	Les cartes internes de l'IRVE n'arrivent pas à communiquer entre elles.	<ol style="list-style-type: none"> Connectez l'IRVE à Internet. Vérifiez la force du signal Wi-Fi sur le site Vérifiez la connexion de la carte Nano-SIM et la force du signal 4G sur le site.
Panne E-Verrouillage (0x1000)	Erreur de verrouillage / déverrouillage de connecteur de recharge.	<ol style="list-style-type: none"> Examinez la connexion du câble de recharge de VE. Si nécessaire, contactez votre représentant local du fabricant ou un électricien qualifié. Voir la section 1.12.
Phase manquante (0x2000)	Les phases B et C sont manquantes ou l'une d'elles est manquante.	Contactez votre représentant local du fabricant ou un électricien qualifié. Voir la section 1.12.
Perte de communication Modbus (0x4000)	La communication Modbus a été perdue.	Contactez votre représentant local du fabricant ou un électricien qualifié. Voir la section 1.12.

Problème (code d'erreur)	Cause possible	Solution possible
L'affichage indique que le VE n'est pas prêt pour la session de recharge ou l'app <i>ChargerSync</i> indique 'attente de VE'	Le VE est indisponible	Réveillez le VE. Voir la section 4.5.
Le VE n'est pas chargé	Problème avec l'IRVE	<ol style="list-style-type: none"> 1. Assurez-vous que l'alimentation électrique à l'IRVE est sous tension. 2. Examinez l'IRVE pour déterminer si elle fonctionne correctement. 3. Examinez l'app <i>ChargerSync</i> et la LED de recharge pour vous assurer que la session de recharge est autorisée. 4. Démarrez la session de recharge.
	Le câble de recharge de VE est défectueux.	<ol style="list-style-type: none"> 1. Examinez le câble de recharge de VE. 2. Si le câble de recharge de VE est défectueux, contactez votre représentant local du fabricant ou un électricien qualifié. Voir la section 1.12.
Échec de connexion de VE ou de processus d'autorisation	Le câble de recharge de VE est défectueux.	<ol style="list-style-type: none"> 1. Examinez le câble de recharge de VE. 2. Si le câble de recharge de VE est défectueux, contactez votre représentant local du fabricant ou un électricien qualifié. Voir la section 1.12.

Problème (code d'erreur)	Cause possible	Solution possible
	Le câble de recharge de VE n'est pas connecté correctement.	<ol style="list-style-type: none"> 1. Examinez la connexion du câble de recharge de VE. 2. Si nécessaire, contactez votre représentant local du fabricant ou un électricien qualifié. Voir la section 1.12.
	Problème avec l'app <i>ChargerSync</i> ou avec la carte RFID.	<ol style="list-style-type: none"> 1. Assurez-vous de votre inscription à l'app <i>ChargerSync</i>. 2. Assurez-vous que vous utilisez la carte RFID fournie par le fabricant. 3. Assurez-vous que la carte RFID est ajoutée dans l'app <i>ChargerSync</i>. 4. Démarrez l'app <i>ChargerSync</i>. 5. Démarrez le processus d'autorisation.

6.4 Mise hors tension de l'IRVE

1. Ouvrez le disjoncteur d'alimentation électrique de l'IRVE.
2. Attendez 1 minute au minimum.

7 Données techniques

7.1 Type d'IRVE

Le type d'IRVE est un code.

Le code comporte 10 éléments : A1 - A10.

Élément de code	Description	Valeur	Signification de valeur
A1	Nom de marque	Terra AC	-
A2	Type	W	Wallbox
		C	Colonne
A3	Puissance de sortie	4	3,7 kW
		7	7,4 kW
		9	9 kW
		11	11 kW
		19	19 kW
		22	22 kW
A4	Type de câble ou prise	P	Câble de type 1
		G	Câble de type 2
		T	Prise de type 2
		S	Prise de type 2 à obturateur
A5	Longueur de câble	-	Aucun câble
		5	5 m
		8	8 m
A6	Autorisation	R	RFID activé
		-	Sans RFID
A7	Afficheur	D	Oui
		-	Non
A8	Mesure	M	Certifié MID (uniquement avec affichage)
		-	Non certifié MID
A9	Logement SIM	C	Oui
		-	Non
A10	Ethernet	-	Simple
		D	En chaîne

Exemple

Terra AC W7-P8-RD-MCD-0

- A1 = Nom de marque = Terra AC
- A2 = Type = wallbox
- A3 = 7, Puissance de sortie = 7,4 kW

- A4 = Type de câble, câble = Type 1
- A5 = 8 m
- A6 = autorisation = RFID activé
- A7 = Affichage = oui
- A8 = compteur = certifié MID
- A9 = logement SIM = applicable
- A10 = ethernet = en chaîne
- Le '0' est un champ vide.

7.2 Spécifications générales

Paramètre	Spécification
Normes de sécurité	<ul style="list-style-type: none"> • IEC/EN 61851-1, IEC/EN 62311, IEC/EN 62479, IEC/EN 62955 • UL 2594, UL 2231-1, UL 2231-2, UL 1998 • NMX-J-667-ANCE • CSA C22.2. NO.280
Certification	Portefeuille IEC : <ul style="list-style-type: none"> • Monophasé • Monophasé avec affichage et certificat MID • Triphasé • Triphasé avec affichage et certificat MID Portefeuille UL : <ul style="list-style-type: none"> • Monophasé • Monophasé avec affichage
Classe IP ou NEMA	L'étiquette de produit indique la spécification. Voir la section 2.3.
Classe IK selon IEC 62262 (enveloppe et afficheur)	IK10 IK8+ pour une température de service entre -35 et -30 °C
Codes et normes	IEC 61851-21-2, EN 61000-6-1, EN 61000-6-2, EN 61000-6-3, EN 61000-6-4, EN 61000-3-2, EN 61000-3-3, EN 61000-3-11, EN 61000-3-12 CE RED- WLAN / RFID / E-UTRA : EN 300 328 V2.1.1, EN 300 330 V2.1.1, EN 301 908-1 V1.1.2, EN 301 908-13 EN 50470-1, EN 50470-3 FCC Partie 15 Classe B

Paramètre	Spécification
	FCC Partie 15 Classe B ENERGY STAR
Consommation électrique	En mode veille :
<ul style="list-style-type: none"> • Modèle CE • Modèle MID • Modèle UL • Modèle UL avec affichage 	<ul style="list-style-type: none"> • 4 W • 4,6 W • 3,6 W (conformité ENERGY STAR) • 4,6 W

7.3 Spécifications de compteur pour IRVE certifié MID (Portefeuille IEC)

Paramètres dans directive 2014/32/UE	Spécification
Environnement mécanique	M1 Chocs et vibrations peu significatifs
Environnement électromagnétique	E2

7.4 Conditions ambiantes

Paramètre	Spécification
Température de service	-35°C ² à +50°C
Température de service pour modèles certifiés MID	-30°C à +55°C
Température de stockage	-40°C à +80°C
Conditions de stockage	Intérieur, sec
Humidité relative	95% sans condensation

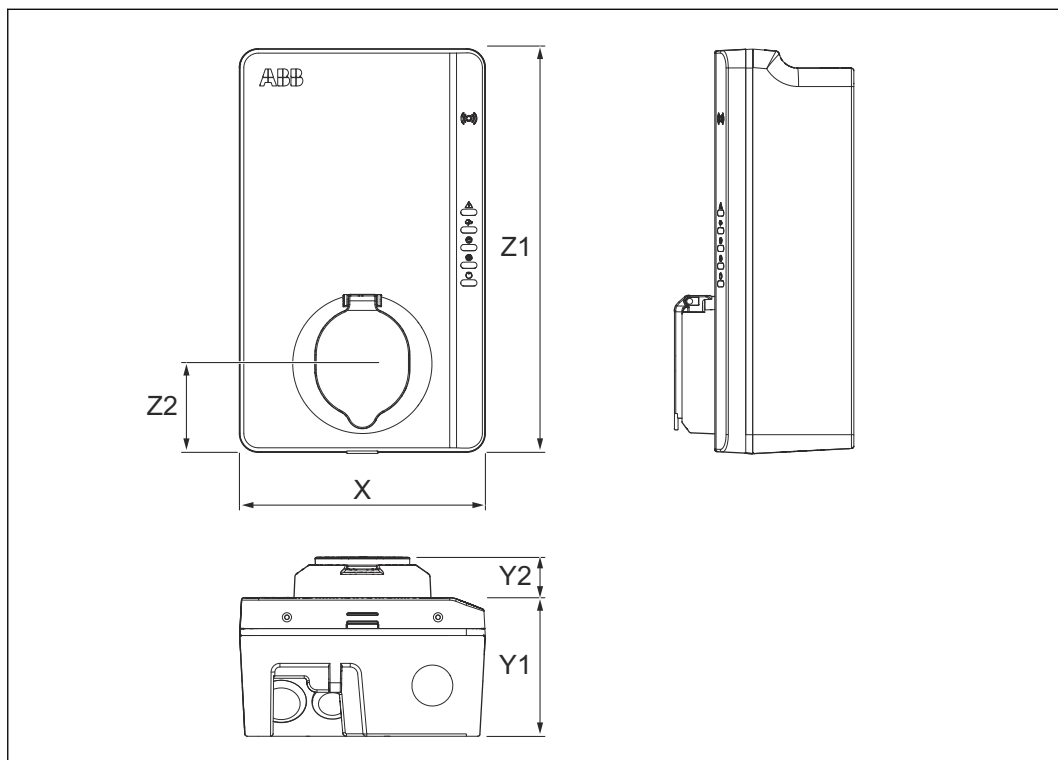
7.5 Niveau acoustique

Paramètre	Spécification
Niveau acoustique	Moins de 35 dB(A)

² Sur la base des résultats de test de fabricant

7.6 Dimensions

7.6.1 Entrée CA avec prise, type de câble 2



X Largeur de l'IRVE

Y1 Profondeur de l'IRVE

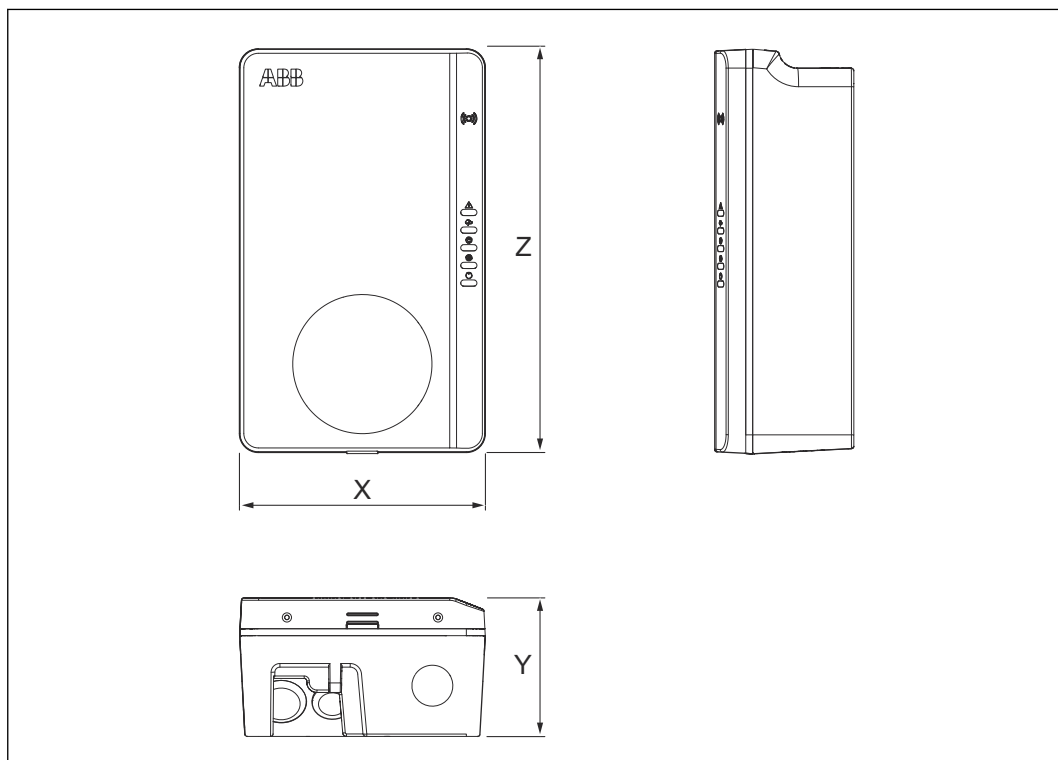
Y2 Profondeur de prise

Z1 Hauteur de l'IRVE

Z2 Distance du bas de l'IRVE au centre de la prise.

Paramètre	Spécification [mm]
X	195
Y1	110
Y2	33
Z1	320
Z2	70

7.6.2 Entrée CA avec câble de recharge de VE

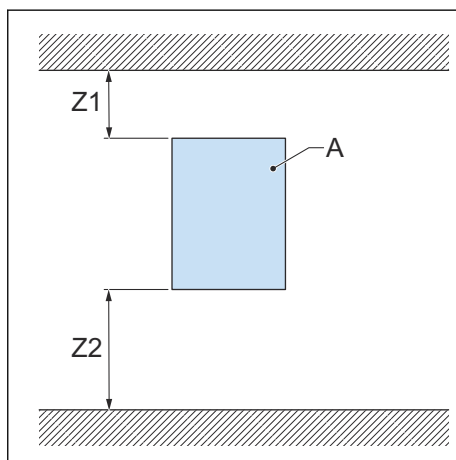


X Largeur de l'IRVE
Y Profondeur de l'IRVE

Z Hauteur de l'IRVE

Paramètre	Spécification [mm]
X	195
Y	110
Z	320

7.6.3 Exigences de dégagement pour installation



A IRVE

Paramètre	Spécification	
	[mm]	[in]
Z1	> 200	> 8
Z2 (usage intérieur)	450 à 1200	18 à 48
Z2 (usage extérieur)	600 à 1200	24 à 48

7.7 Spécifications d'entrée CA

7.7.1 Spécifications générales

Paramètre	Spécification
Systèmes de mise à la terre	IT
	TT
	TN-S
	TN-C-S
Fréquence	50 Hz ou 60 Hz
Catégorie de surtension	Catégorie III
Protection	Surintensité
	Surtension
	Sous-tension
	Défaut à la terre, incluant protection de fuite CC ³
	Parasurtenseur intégré

7.7.2 Spécifications d'entrée CA (Portefeuille IEC)

Paramètre	Spécification
Connexion d'alimentation d'entrée CA	Monophasé ou triphasé
Tension d'entrée (monophasé)	230 V CA
Tension d'entrée (triphase)	400 V CA
Consommation électrique en veille	4,6 W
Protection de défaut à la terre (masse)	30mA CA, 6 mA CC
Puissance d'entrée maximum (monophasé)	3,7 kW (16 A)
	7,4 kW (32 A)
Puissance d'entrée maximum (triphase)	11 kW (16 A)
	22 kW (32 A)
	0,25-5 (32) A pour modèles certifiés MID

³ Uniquement pour IRVE du portefeuille IEC

7.7.3 Spécifications d'entrée CA (Portefeuille UL)

Paramètre	Spécification
Connexion d'alimentation d'entrée CA	240 V CA
Consommation électrique en veille	3,6 W
Protection de défaut à la terre (masse)	interne 20 mA CA CCID

7.8 Spécifications de sortie CA

7.8.1 Spécifications de sortie CA (Portefeuille IEC)

Paramètre	Spécification
Plage de tension de sortie CA (monophasé)	230 V CA
Plage de tension de sortie CA (triphase)	400 V CA
Norme de connexion	<ul style="list-style-type: none"> • Câble de type 2 • Prise de type 2 • Prise de type 2 à obturateur Conforme IEC 62196-1, IEC 62196-2
Courant pour modèles certifiés MID	0,25-5(32) A

7.8.2 Spécifications de sortie CA (Portefeuille UL)

Paramètre	Spécification
Plage de tension de sortie CA	240 V CA (monophasé)
Norme de connexion	Câble de type selon SAE J1772

7.9 Spécifications de nettoyage

Paramètre	Spécification
Détergent	Valeur de pH entre 6 et 8
Outil non-abrasif	Tampon en nylon non-tissé

